

Owner's Manual

Indoor Lighting Fixture Installation Instructions

Fixture Warranty

This Westinghouse lighting fixture is warranted against defects in material and workmanship for a period of five years from purchase date. This warranty is in lieu of all other warranties expressed or implied.

This warranty does not cover acts of nature such as lightning damage, or corrosion and discoloration of components, nor does it cover damages caused through abuse, improper installation, surges in electric current, or acts of third parties.

This warranty does not cover the costs of removing and re-installing the lighting fixture.

If this product fails for any reason covered by this warranty, please contact us at www.westinghouse-lighting.com/contact-us.

ASSEMBLY INSTRUCTIONS FOR INDOOR LIGHTING FIXTURE

Congratulations on your Westinghouse purchase. This fixture has been designed to give you many years of beauty and service. For questions and comments, please visit www.westinghouselighting.com/contact-us.

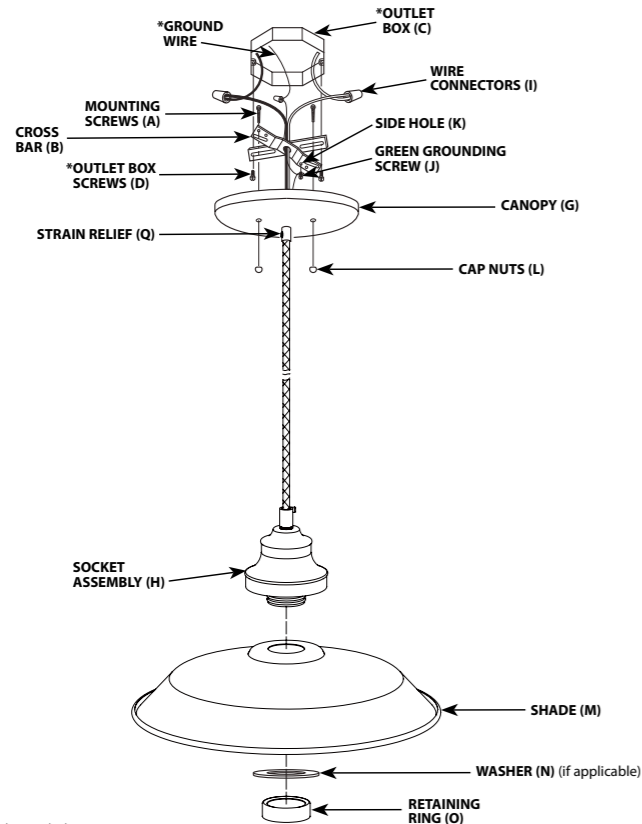
NOTE: Carefully unpack fixture and parts. Make sure all parts are included before discarding any packing materials (see figure 1).

WARNING: ELECTRICAL SHOCK CAN RESULT IN SERIOUS INJURY.

Read and follow instructions exactly as shown. If instructions are unclear, do not proceed. Contact a qualified electrician. Read all instructions before beginning. Proper wiring is essential for safe operation of this fixture. When cutting or drilling into walls or ceilings, do not damage electrical wiring, gas lines, or water lines. If any of the fixture or wiring components are damaged, do not install fixture. Return to place of purchase.

For fixtures provided with 75° C or 90° C supply wire warning only. (These warnings are provided on the U.L. label and on the fixture carton.) Risk of fire. Most dwellings built before 1985 have supply wires rated 60° C. Consult a qualified electrician before installing.

FIGURE 1.



Line art shown may not exactly match the fixture enclosed. However, the installation instructions do apply to this fixture.

*NOT SUPPLIED

MOUNTING AND WIRING INSTRUCTIONS

NOTE: Underwriters Laboratories (UL) does not require all fixtures to have ground wires. These fixtures meet all UL specifications.

1. Turn off power at fuse box to avoid possible electric shock.
2. Thread mounting screws (A) into cross bar (B) approximately 1/4 inch (see fig. 1).
3. Secure cross bar (B) to outlet box (C) with outlet box screws (D) (if applicable).
4. Identify color coding of fixture wires (see figure 2).
5. Connect the black wire from the fixture with the black wire (live wire) from the outlet box (C) by wire connector (I), and wrap the wire connector (I) with electrical tape for a more secure connection.
6. Connect the white wire from the fixture with the white wire (neutral wire) from the outlet box (C) by wire connector (I), and wrap the wire connector (I) with electrical tape for a more secure connection.
7. Partially thread green grounding screw (J) into side hole (K) on cross bar (B) (see figure 1).
8. Wrap grounding wire from fixture around green grounding screw (J) leaving enough excess wire, then connect the excess grounding wire from the fixture with the grounding wire from outlet box (C) by wire connector (I) (if applicable), then wrap the wire connector (I) with electrical tape for a more secure connection.
9. Tighten grounding screw (J). Do not over tighten.
10. Tuck wires inside outlet box (C) (see figure 1).

ADJUSTING LENGTH OF CORD (if needed)

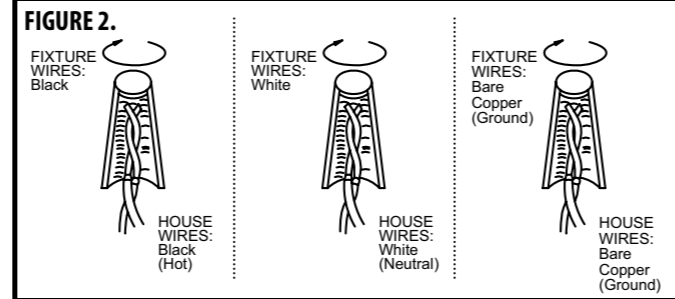
These steps should only be performed by someone familiar with working with electrical wiring. Care must be taken when adjusting the length of the cord to ensure insulation on internal wires is not damaged. If you are not familiar with these steps, seek the aid of a qualified electrician.

1. Loosen the screw in strain relief (Q) until cord slides easily, being careful not to completely remove screw. Slide canopy down cord until the fixture is the desired distance below the canopy. Tighten the screw in the strain relief (Q) until cord does not slide.
2. Cut excess cord approximately six to seven inches (6"-7") above canopy.
3. Leaving at least one inch (1") of outer insulation above the canopy, carefully cut through outer insulation of cord, being careful not to damage inner insulation. Remove outer insulation. Strip inner insulation from end of both wires, leaving approximately 1/2 inch of wire exposed.
4. For cords without differently colored inner insulation, identify the tracer lines on the new ends of the inner wires to match the labels on the original ends and connect to house wiring as described in the appropriate step listed below in the Mounting and Wiring Instructions section.

FIXTURE ASSEMBLY INSTRUCTIONS

Warning: This fixture is for indoor use only.

1. Raise canopy (G) to ceiling, allowing mounting screws (A) to protrude through openings in canopy (G), and secure into place with cap nuts (L) (see fig. 1).
 2. Remove retaining ring (O) from the lamp socket. Raise shade (M) up to socket assembly (H) and secure with washer (N), if applicable, and retaining ring (O).
 3. Install lamp(s). Do not exceed recommended wattage.
 4. Turn power back on at circuit box.
- Note: As an aid in straightening the cord carefully applying heat to the braided cord with a hair dryer will help straighten it.



WARNING

Turn off electricity to the mounting site before beginning installation.

Mounting instructions must be followed exactly as shown for the fixture to be safely supported.

CLEANING AND CARE

To clean, wipe fixture with soft cloth. Clean glass with mild soap. Spray from chemical cleaners can discolor the finish of fixture. Do not use scouring pads, powders, steel wool or abrasive paper to clean this fixture.

NOTE FOR FIXTURES THAT ARE SOLID BRASS:

Your hand-crafted, solid brass lighting fixture has been coated with a durable, baked-on acrylic lacquer which gives maximum protection against the weather. However, in time the brightness of the brass will tarnish, giving way to an authentic old-world brass finish. To keep your solid brass fixture looking new for years to come, regularly apply a good quality, non-abrasive car wax to all metal surfaces, giving the fixture an extra protective covering.

ORDERING PARTS

Keep this manual for future reference, and in case replacement parts are needed. Available parts can be ordered from place of purchase. Use exact wording from diagrams when ordering parts.

Westinghouse Lighting, Philadelphia, PA 19154-1029, U.S.A.

www.westinghouselighting.com

WESTINGHOUSE, and INNOVATION YOU CAN BE SURE OF are trademarks of Westinghouse Electric Corporation.

Used under license by Westinghouse Lighting.

All rights reserved.

Made in China

Guide d'utilisation

Instructions d'installation Appareil d'éclairage pour utilisation intérieure

GARANTIE LIMITÉE DE CINQ ANS

Ce luminaire Westinghouse est garanti pièces et main-d'oeuvre pour une période de Cinq ans à compter de la date d'achat. Cette garantie remplace toute autre garantie, explicite ou implicite.

Cette garantie ne couvre pas les phénomènes naturels comme les dommages de la foudre, ni la corrosion ou la décoloration des composants, pas plus qu'elle ne couvre les dommages causés par les abus, une installation inappropriée, les surtensions électriques ou les actes de tiers.

Cette garantie ne couvre pas les coûts de dépose et de pose du luminaire.

En cas de défaillance du produit, pour une raison quelconque, couverte par cette garantie, veuillez nous contacter via www.westinghouselighting.com/contact-us.

LES INSTRUCTIONS D'ASSEMBLAGE DE L'APPAREIL D'ÉCLAIRAGE POUR UTILISATION INTÉRIEURE

Félicitations ! Vous avez acheté un produit de Westinghouse Lighting. Cet appareil d'éclairage a été conçu pour durer de nombreuses années. Si vous avez des questions ou des commentaires à nous communiquer, veuillez visiter www.westinghouselighting.com/contact-us.

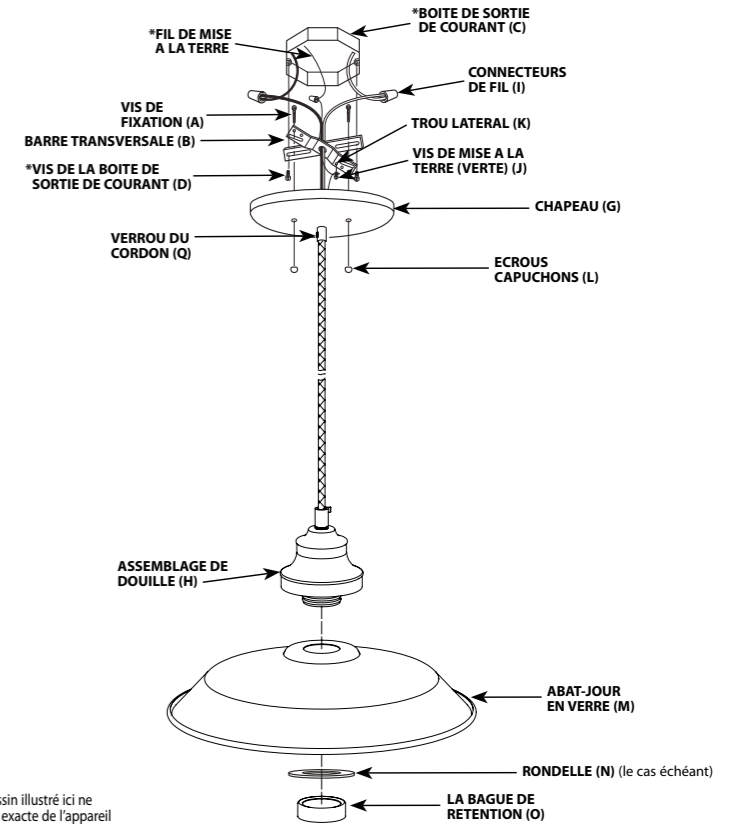
NOTA : Déballiez soigneusement l'appareil d'éclairage et les pièces. Assurez-vous que toutes les pièces y sont avant de mettre l'emballage au rebut (voir fig. 1).

MISE EN GARDE: L'ÉLECTROCUTION POURRAIT CAUSER DE GRAVES BLESSURES PERSONNELLES.

Lisez ces instructions et suivez-les exactement comme illustré. En cas de doute, ne commencez pas l'installation. Consultez un électricien qualifié. Lisez toutes les instructions avant de commencer l'installation. Un câblage approprié est essentiel au bon fonctionnement de cet appareil d'éclairage. Lorsque vous faites une entaille ou que vous percez un trou dans un mur ou un plafond, n'endommagez pas les câbles électriques, les canalisations de gaz ou d'eau. Si l'un des composants de raccordement ou de l'appareil d'éclairage est endommagé, n'installez pas cet appareil d'éclairage. Retournez-le à l'endroit où vous l'avez acheté.

Convient uniquement aux appareils comportant un avertissement indiquant que l'appareil d'éclairage est doté d'un fil supportant une chaleur de 75°C ou 90°C. (Ces avertissements se trouvent sur l'étiquette U.L. et sur l'emballage de l'appareil d'éclairage.)

FIGURE 1.



Il est possible que le dessin illustré ici ne soit pas la reproduction exacte de l'appareil d'éclairage contenu dans la boîte. Les instructions d'installation demeurent cependant valables.

*NON FOURNI

INSTRUCCIONS DE MONTAGE ET DE RACCORDEMENT

NOTA : Underwriters Laboratories (UL) n'exige pas que tous les appareils d'éclairage comportent des fils de mise à la terre. Ces appareils satisfont cependant à toutes les spécifications UL.

1. Mettez l'interrupteur de la boîte de fusibles à « OFF » afin d'éviter le risque d'électrocution.
2. Vissez les vis de fixation (A) dans la barre transversale (B) d'environ 6 mm (1/4 de po) (voir fig. 1).
3. Attachez la barre transversale (B) à la boîte de sortie de courant (C) à l'aide des vis de la boîte de sortie de courant (D) (le cas échéant).
4. Identifiez la couleur des fils de votre appareil d'éclairage (la figure 2).
5. Connectez le fil noir de l'appareil d'éclairage au fil noir (fil sous tension) de la boîte de sortie (C) près du capuchon de connexion (I); puis, pour une connexion plus sécuritaire, enveloppez le capuchon de connexion (I) avec du ruban isolant.
6. Connectez le fil blanc de l'appareil d'éclairage au fil blanc (fil compensateur) de la boîte de sortie (C) près du capuchon de connexion (I); puis, pour une connexion plus sécuritaire, enveloppez le capuchon de connexion (I) avec du ruban isolant.
7. Vissez en partie la vis verte de mise à la terre (J) dans le trou latéral (K) se trouvant sur la barre transversale (B) (voir figure 1).
8. Enveloppez le fil de mise à la terre de l'appareil d'éclairage autour de la tige verte de la vis de mise à la terre (J) tout en laissant suffisamment de fil; puis connectez l'excès de fil de mise à la terre de l'appareil d'éclairage avec le fil de mise à la terre de la boîte de sortie (C) près du capuchon de connexion (I) (le cas échéant); puis, pour une connexion plus sécuritaire, enveloppez le capuchon de connexion (I) avec du ruban isolant.
9. Serrez la vis de mise à la terre (J). Ne serrez pas outre mesure.
10. Enfouissez les fils dans la boîte de sortie de courant (C) (voir figure 1).

RÈGLE GE DE LA LON GUEUR DU CORDON (si nécessaire)

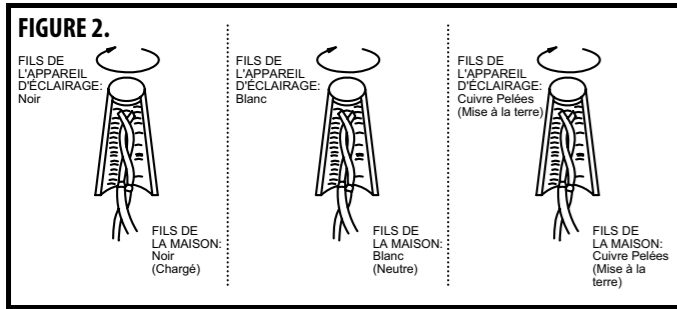
Ces étapes doivent être effectuées que par quelqu'un possédant un expertise en câblage électrique. Il faut prendre soin de régler la longueur du cordon afin de s'assurer que l'isolation des fils internes ne soit pas endommagée. Si vous n'êtes pas familier avec ces étapes, demandez l'aide d'un électricien qualifié.

1. Desserrez la vis de verrou du cordon (Q) jusqu'à ce que le cordon glisse facilement, en faisant attention de ne pas enlever complètement la vis. Faites glisser le canopé vers le bas jusqu'à ce que le luminaire soit à la distance désirée. Serrer de nouveau la vis de verrou de cordon (Q) jusqu'à ce que le canopé ne glisse pas.
2. Coupez le cordon à environ 6 à 7 pouces (6"-7") au-dessus du canopé.
3. En laissant au moins un pouce (1") d'isolant extérieur du cordon qui enveloppe tous les fils au-dessus du canopé, couper soigneusement l'isolant extérieur du cordon en prenant soin de ne pas endommager l'isolant de chaque fil situé à l'intérieur du cordon. Les fils intérieurs sont maintenant accessibles et séparables les uns des autres. Pour chaque fil situé à l'intérieur du cordon, tirez l'isolation de l'extrémité des fils, en laissant environ 1/2 pouce de fil exposé.
4. Pour les fils sans isolant intérieur de couleur différente, identifiez les marqueurs sur les nouvelles extrémités des fils internes correspondant aux étiquettes sur les extrémités d'origine et connectez au câblage domestique comme décrit dans l'étape appropriée ci dessous dans la section Mise à Terre et Câblage.

INSTRUCCIONS D'ASSEMBLAGE DE L'APPAREIL D'ÉCLAIRAGE

Mise en Garde: À utiliser à l'intérieur seulement.

1. Soulevez le chapeau (G) au plafond de façon à ce que les vis de fixation (A) s'ajustent dans les trous du chapeau (G) et fixez en place à l'aide des écrous capuchons (L) (voir fig. 1).
2. Retirez la bague de retenue (O) de la douille de la lampe. Soulevez l'abat-jour (M) vers l'assemblage de douille (H) et fixez en place à l'aide de la rondelle (N), s'il y a lieu, et de la bague de rétention (O).
3. Installez la (les) ampoule(s). Ne dépassez pas le wattage recommandé.
4. Remettez l'interrupteur de la boîte de fusibles à « ON ». Remarque: pour aider à redresser le cordon, appliquez de la chaleur sur le cordon tressé à l'aide d'un sèche-cheveux pour le redresser.



MISE EN GARDE

Coupez le courant au site de montage avant de commencer l'installation.

Assurez-vous de suivre les instructions de montage exactement comme illustré afin que l'appareil d'éclairage soit installé de façon sécuritaire.

NETTOYAGE ET ENTRETIEN

Pour nettoyer, essuyez l'appareil avec un linge doux. Nettoyez le verre à l'aide d'un savon doux. Les nettoyants chimiques risquent de décolorer le fini de l'appareil d'éclairage. N'utilisez pas de tampons ou de poudre à recurer, de laine d'acier ou de papier abrasif pour nettoyer cet appareil d'éclairage.

NOTICE POUR LES LUMINAIRES QUI SONT EN LAITON MASSIF.

Votre luminaire en laiton massif, fabriqué à la main, a été enduit et cuit avec un laque acrylique permanente qui lui donne une protection maximum contre les intempéries. Cependant avec le temps, la brillance du laiton va ternir et laisser place à une authentique finition laiton antique. Pour garder votre luminaire en laiton massif comme neuf pour les années à venir, il faut appliquer régulièrement sur toutes les surfaces métalliques une cire pour voiture non abrasive et de bonne qualité, cela lui donnera une protection supplémentaire.

COMMANDE DE PIÈCES

Gardez ce manuel aux fins de référence ultérieure et au cas où vous auriez à commander des pièces de remplacement. Les pièces disponibles peuvent être commandées à l'endroit où vous avez acheté votre appareil d'éclairage. Si vous commandez des pièces, utilisez les termes figurant sur les diagrammes.

Westinghouse Lighting, Philadelphia, PA 19154-1029, U.S.A.

www.westinghouselighting.com

® WESTINGHOUSE, and INNOVATION YOU CAN BE SURE OF are trademarks of Westinghouse Electric Corporation.

Used under license by Westinghouse Lighting.

All rights reserved.

Made in China

Manual del Usuario

Instrucciones para la instalación de la lámpara para interiores

GARANTÍA LIMITADA DE CINCO AÑOS

Este accesorio de Westinghouse lighting está garantizado frente a defectos de material y de mano de obra por un periodo de 5 años a partir de la fecha de compra. Esta garantía sustituye cualquier otra garantía expresa o implícita.

Esta garantía no cubre los daños debidos a fenómenos naturales, como daños por caída de rayos, corrosión o decoloración de los componentes, ni tampoco los daños causados por un uso inadecuado, una instalación incorrecta, sobretensiones eléctricas o actos de terceros.

Esta garantía no cubre los costes de desmontaje y reinstalación del accesorio de iluminación.

Si este producto falla por cualquier motivo cubierto por esta garantía, póngase en contacto con nosotros a través de www.westinghouselighting.com/contact-us.

INSTRUCCIONES DE MONTAJE PARA EL ARTEFACTO DE ILUMINACIÓN PARA INTERIORES

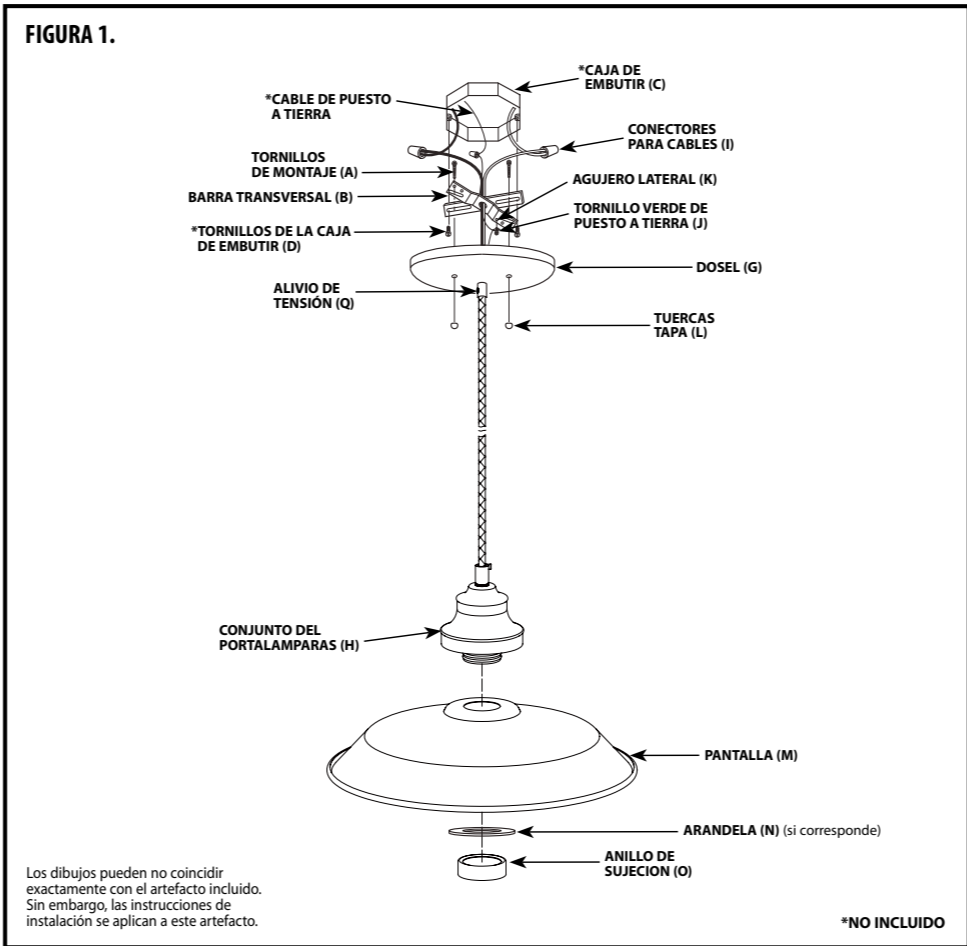
Le felicitamos por comprar este producto de Westinghouse Lighting. Este producto ha sido diseñado para brindarle muchos años de belleza y servicio. Si tiene preguntas y comentarios, visite por favor www.westinghouselighting.com/contact-us.

NOTA: Extraiga cuidadosamente el artefacto y las piezas. Verifique que contenga todas las partes requeridas (consulte la figura 1) antes de descartar los materiales de empaque.

ADVERTENCIA: UNA DESCARGA ELÉCTRICA PODRÍA CAUSAR HERIDAS.

Lea y siga las instrucciones exactamente como se indica. Si las instrucciones no son claras, no proceda con la instalación. Consulte a un electricista calificado. Lea todas las instrucciones antes de comenzar. Para que este artefacto funcione sin riesgos, es esencial realizar correctamente el cableado. Al cortar o perforar una pared o el techo, no dañe el cableado eléctrico, las instalaciones de gas o de agua. Si alguno de los componentes del artefacto o cableado está dañado, no instale el artefacto. Devuélvalo al lugar donde lo compró.

Sólo para artefactos provistos con advertencias sobre cables de alimentación para 75° C o 90° C (estas advertencias aparecen en la etiqueta U.L. y en el cartón de embalaje). Peligro de incendio. La mayoría de las casas construidas antes de 1985 tienen cables de alimentación clasificados para 60° C. Antes de la instalación, consulte a un electricista calificado.



INSTRUCCIONES DE MONTAJE Y CABLEADO

NOTA: Underwriters Laboratories (U.L.) no requiere que todos los artefactos tengan cables de puesto a tierra. Estos artefactos cumplen con todas las especificaciones U.L.

1. Desconecte el suministro eléctrico en la caja de fusibles para evitar la posibilidad de descarga eléctrica.
2. Enrosque los tornillos de montaje (A) en la barra transversal (B) aproximadamente 1/4 pulg. (6mm) (vea la Fig. 1).
3. Fije la barra transversal (B) a la caja de embutir (C) con los tornillos correspondientes (D) (si corresponde).
4. Identifique el color de los cables de su artefacto (vea la figura 2).
5. Conecte el cable negro del artefacto con el cable negro (cable vivo) de la caja de embutir (C) usando el conector para cables (I). Luego, enrolle el conector para cables (I) con cinta aislante para una conexión más segura.
6. Conecte el cable blanco del artefacto con el cable blanco (cable neutro) de la caja de embutir (C) usando el conector para cables (I). Luego, enrolle el conector para cables (I) con cinta aislante para una conexión más segura.
7. Enrosque parcialmente el tornillo verde de puesto a tierra (J) en el agujero lateral (K) de la barra transversal (B) (vea la figura 1).
8. Enrolle el cable de puesto a tierra del artefacto alrededor del vástago del tornillo verde de puesto a tierra (J) dejando bastante excedente de cable, luego conecte el excedente de cable de puesto a tierra del artefacto con el cable de puesto a tierra de la caja de embutir (C) usando un conector para cables (I) (si corresponde). Luego, enrolle el conector para cables (I) con cinta aislante para una conexión más segura.
9. Ajuste el tornillo de puesto a tierra (J). No lo apriete demasiado.
10. Meta los cables en la caja de embutir (C) (vea la figura 1).

AJUSTANDO LA LONGITUD DEL CABLE (si es necesario)

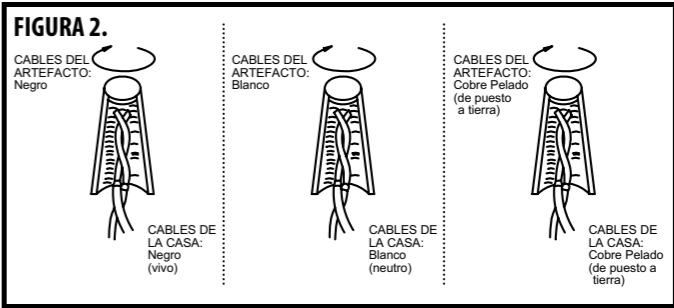
Estos pasos deben de ser solamente hecho por personas familiarizado con el cableado eléctrico. Se debe tener cuidado al ajustar la longitud del cable para asegurar el aislamiento de los cables internos no esten dañados. Si no estás familiarizado con estos pasos, busca la ayuda de un electricista calificado.

1. Afloje el tornillo de alivio de tensión (Q) hasta que el cable se desliza fácilmente, teniendo cuidado de no sacar por completo el tornillo. Deslice el dosel por el cable hasta que llegue a la distancia correcta por debajo del dosel. Aprieta el tornillo de alivio de tensión (Q) hasta que la cuerda no se deslice.
2. Corta el exceso de cable aproximadamente 6 o 7 pulgadas (6"-7") de la parte superior del dosel.
3. Dejando a lo menos una pulgada (1") de aislamiento exterior por encima del dosel, corte cuidadosamente el aislamiento exterior del cable, teniendo cuidado de no dañar el aislamiento interior. Quitele este aislamiento exterior. Quitele el aislamiento interior de un extremo de los dos cables, dejando aproximadamente 1 / 2 pulgadas de cable expuesto.
4. Para cables sin diferentes colores de aislamiento interior, identifique la línea en el aislamiento interior del extremo de los cables para emparejarlos con los extremos de los cables originales y conectado al cableado de la casa descrito en el paso apropiado n la section Instrucciones de Montaje y Cableado.

INSTRUCCIONES DE MONTAJE DEL ARTEFACTO

Advertencia: Este artefacto es para uso en interiores solamente.

1. Suba el dosel (G) hacia el techo dejando que los tornillos de montaje (A) sobresalgan a través de los agujeros en el dosel (G) y asegúrelo en su lugar con las tuercas tapa (L) (vea la Fig. 1).
2. Quitele el anillo de sujeción (O) del portalamparas dei artefacto. Suba la pantalla (M) hasta el conjunto del portalám paras (H) y asegúrela con la arandela (N) (si corresponde) y el anillo de sujeción (O).
3. Instale la(s) lámpara(s). No exceda el vataje recomendado.
4. Conecte nuevamente el suministro eléctrico en la caja de fusibles. Nota: como ayuda para enderezar el cable, aplicando cuidadosamente calor al cable con un secador de pelo ayudará a enderezarlo.



ADVERTENCIA:

Desconecte el suministro eléctrico al sitio de montaje antes de comenzar la instalación.

Se deben seguir las instrucciones de montaje exactamente como se indican para que el aparato tenga un soporte seguro.

LIMPIEZA Y CUIDADO

Limpie el artefacto con un paño suave. Limpie el cristal con jabón suave. El rocío de productos químicos de limpieza puede decolorar el acabado del artefacto. No use almohadillas o polvos para fregar, lana de acero o papel abrasivo para limpiar este artefacto.

NOTA PARA ARTEFACTOS DE LATÓN SÓLIDO:

Su artefacto de iluminación de latón sólido hecho a mano está recubierto con una laca acrílica horneada de larga duración que lo protege contra las inclemencias climáticas. Con el paso del tiempo, el latón irá perdiendo su brillo y el artefacto lucirá un auténtico acabado de latón estilo antiguo. Para que el artefacto de latón sólido luzca nuevo durante varios años, aplique regularmente cera para automóviles de buena calidad no abrasiva sobre todas las superficies metálicas para brindarle una capa protectora adicional.

CÓMO SOLICITAR PARTES DE REPUESTO

Conserve este manual para futura referencia y para pedir partes de repuesto. Puede pedir todas las partes de repuesto en el lugar donde compró el artefacto. Al solicitar partes, use exactamente los mismos términos que aparecen en la ilustración.

Westinghouse Lighting, Philadelphia, PA 19154-1029, U.S.A.

www.westinghouselighting.com

® WESTINGHOUSE, and INNOVATION YOU CAN BE SURE OF are trademarks of Westinghouse Electric Corporation.

Used under license by Westinghouse Lighting.

All rights reserved.

Made in China