

# Owner's Manual

## Indoor Lighting Fixture Installation Instructions

### Fixture Warranty

This Westinghouse lighting fixture is warranted against defects in material and workmanship for a period of five years from purchase date. This warranty is in lieu of all other warranties expressed or implied.

This warranty does not cover acts of nature such as lightning damage, or corrosion and discoloration of components, nor does it cover damages caused through abuse, improper installation, surges in electric current, or acts of third parties.

This warranty does not cover the costs of removing and re-installing the lighting fixture.

If this product fails for any reason covered by this warranty, please contact us at [www.westinghouse-lighting.com/contact-us](http://www.westinghouse-lighting.com/contact-us).

### ASSEMBLY INSTRUCTIONS FOR INDOOR LIGHTING FIXTURE

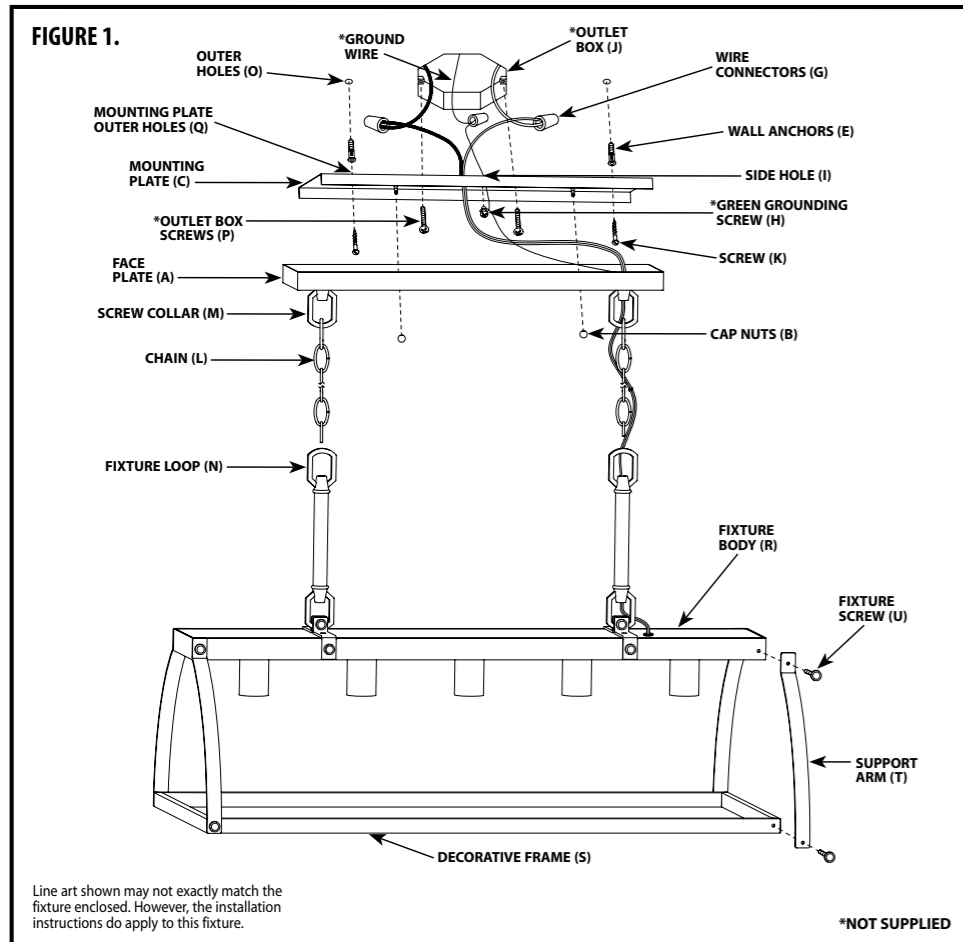
Congratulations on your Westinghouse purchase. This fixture has been designed to give you many years of beauty and service. For questions and comments, please visit [www.westinghouselighting.com/contact-us](http://www.westinghouselighting.com/contact-us).

**NOTE:** Carefully unpack fixture and parts. Make sure all parts are included before discarding any packing materials (see figure 1).

### WARNING: ELECTRICAL SHOCK CAN RESULT IN SERIOUS INJURY.

Read and follow instructions exactly as shown. If instructions are unclear, do not proceed. Contact a qualified electrician. Read all instructions before beginning. Proper wiring is essential for safe operation of this fixture. When cutting or drilling into walls or ceilings, do not damage electrical wiring, gas lines, or water lines. If any of the fixture or wiring components are damaged, do not install fixture. Return to place of purchase.

For fixtures provided with 75° C or 90° C supply wire warning only. (These warnings are provided on the U.L. label and on the fixture carton.) Risk of fire. Most dwellings built before 1985 have supply wires rated 60° C. Consult a qualified electrician before installing.



Line art shown may not exactly match the fixture enclosed. However, the installation instructions do apply to this fixture.

### MOUNTING AND WIRING INSTRUCTIONS

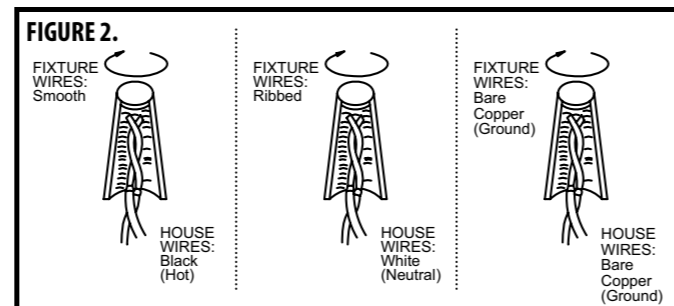
NOTE: Underwriters Laboratories (UL) does not require all fixtures to have ground wires. These fixtures meet all UL specifications.

1. Turn off power at circuit box to avoid possible electric shock.
2. Beginning at sides and working at an angle, peel protective coating (if applicable) from face plate (A) (see fig. 1).
3. Position flat side of mounting plate (C) against ceiling at mounting location and mark outer holes (O) with a pencil using the mounting plate outer holes (Q) as a guide.
4. Drill a 1/8 inch hole at each pencil mark then insert wall anchors (E) by gently tapping with a hammer.
5. Thread outlet box wires through center opening in mounting plate (C).
6. Position mounting plate (C) with outer holes (O) over wall anchors (E) and secure with screws (K) or secure mounting plate (C) to outlet box (J) with outlet box screws (P) (if applicable).
7. To shorten chain (if needed) open chain link attached at screw collar (M) at top of fixture. Measure from bottom of chain and open chain link at desired height. Attach open link at desired height to screw collar (M) and remove excess chain. (You may need to open additional links to remove chain from cord.)
8. Repeat step 7 on second chain if needed.
9. Pull any excess wire from shortening chain up through screw collar (M) if needed.
10. Attach the four support arms (T) to the fixture body (R) using the fixture screws (U). Then attach the decorative frame (S) to the bottom part of the support arms (T).
11. Identify color coding of fixture wires.
12. Connect the smooth wire from the fixture with the black wire (live wire) from the outlet box (J) by wire connector (G), and wrap the wire connector (G) with electrical tape for a more secure connection.
13. Connect the ribbed wire from the fixture with the white wire (neutral wire) from the outlet box (J) by wire connector (G), and wrap the wire connector (G) with electrical tape for a more secure connection.
14. Partially thread green grounding screw (H) into side hole (I) on mounting plate (C) (see fig.1) (if necessary).
15. Wrap the bare grounding wire from the fixture canopy around the green grounding screw stem (H) on the mounting bar leaving enough excess wire. Connect the greenish grounding wires from hanging cord and excess grounding wire from the fixture canopy with the grounding wire from outlet box (J) by using a wire connector (G), then wrap the wire connector (G) with electrical tape for a more secure connection.
16. Tuck wires inside outlet box (J).

### FIXTURE ASSEMBLY INSTRUCTIONS

Warning: This fixture is for indoor use only.

1. Replace face plate (A) over mounting plate (C) and secure into place with cap nuts (B).
2. Install lamp(s). Do not exceed recommended wattage.
3. Turn power back on at circuit box.



### WARNING

Turn off electricity to the mounting site before beginning installation.

Mounting instructions must be followed exactly as shown for the fixture to be safely supported.

### CLEANING AND CARE

To clean, wipe fixture with soft cloth. Clean glass with mild soap. Spray from chemical cleaners can discolor the finish of fixture. Do not use scouring pads, powders, steel wool or abrasive paper to clean this fixture.

### ORDERING PARTS

Keep this manual for future reference, and in case replacement parts are needed. Available parts can be ordered from place of purchase. Use exact wording from diagrams when ordering parts.

Westinghouse Lighting, Philadelphia, PA 19154-1029, U.S.A.

[www.westinghouselighting.com](http://www.westinghouselighting.com)

WESTINGHOUSE, and INNOVATION YOU CAN BE SURE OF are trademarks of Westinghouse Electric Corporation.

Used under license by Westinghouse Lighting.

All rights reserved.

Made in China

# Guide d'utilisation

## Instructions d'installation Appareil d'éclairage pour utilisation intérieure

### GARANTIE LIMITÉE DE CINQ ANS

Ce luminaire Westinghouse est garanti pièces et main-d'oeuvre pour une période de Cinq ans à compter de la date d'achat. Cette garantie remplace toute autre garantie, explicite ou implicite.

Cette garantie ne couvre pas les phénomènes naturels comme les dommages de la foudre, ni la corrosion ou la décoloration des composants, pas plus qu'elle ne couvre les dommages causés par les abus, une installation inappropriée, les surtensions électriques ou les actes de tiers.

Cette garantie ne couvre pas les coûts de dépose et de pose du luminaire.

En cas de défaillance du produit, pour une raison quelconque, couverte par cette garantie, veuillez nous contacter via [www.westinghouselighting.com/contact-us](http://www.westinghouselighting.com/contact-us).

### LES INSTRUCTIONS D'ASSEMBLAGE DE L'APPAREIL D'ÉCLAIRAGE POUR UTILISATION INTÉRIEURE

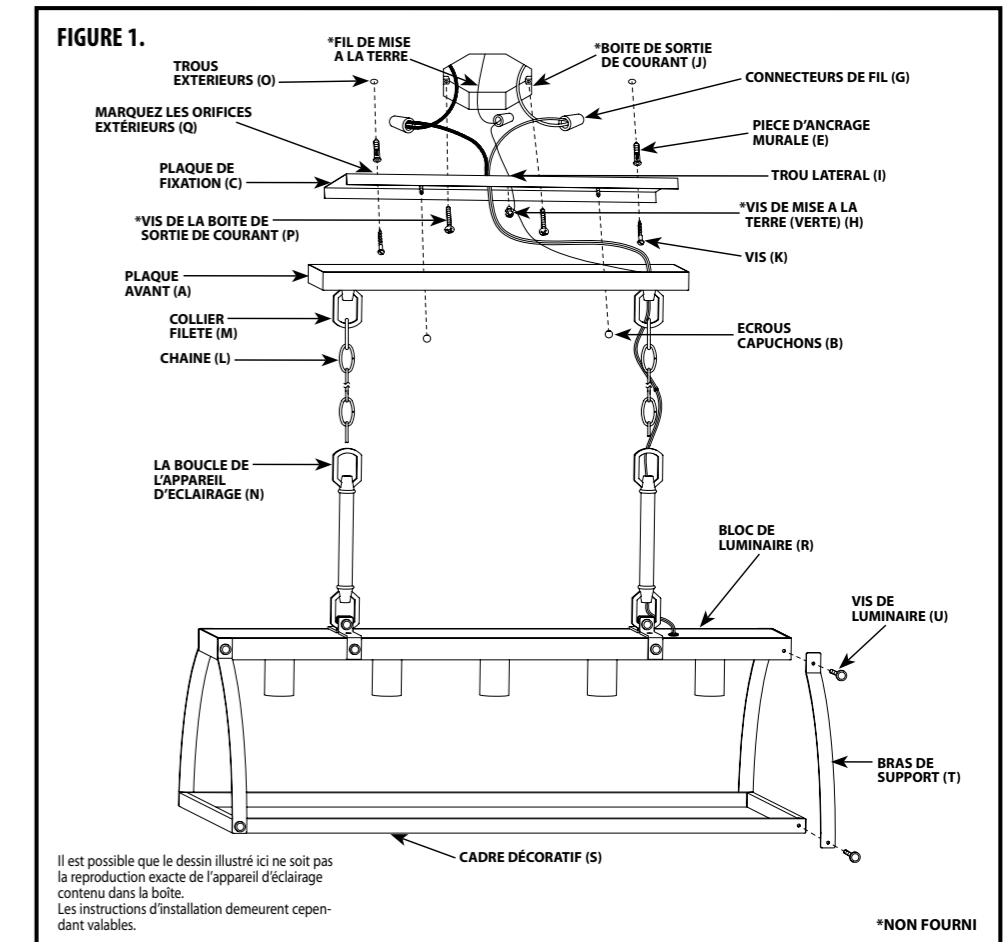
Félicitations ! Vous avez acheté un produit de Westinghouse Lighting. Cet appareil d'éclairage a été conçu pour durer de nombreuses années. Si vous avez des questions ou des commentaires à nous communiquer, veuillez visiter [www.westinghouselighting.com/contact-us](http://www.westinghouselighting.com/contact-us).

NOTA : Déballiez soigneusement l'appareil d'éclairage et les pièces. Assurez-vous que toutes les pièces y sont avant de mettre l'emballage au rebut (voir fig. 1).

### MISE EN GARDE: L'ÉLECTROCUTION POURRAIT CAUSER DE GRAVES BLESSURES PERSONNELLES.

Lisez ces instructions et suivez-les exactement comme illustré. En cas de doute, ne commencez pas l'installation. Consultez un électricien qualifié. Lisez toutes les instructions avant de commencer l'installation. Un câblage approprié est essentiel au bon fonctionnement de cet appareil d'éclairage. Lorsque vous faites une entaille ou que vous percez un trou dans un mur ou un plafond, n'endommagez pas les câbles électriques, les canalisations de gaz ou d'eau. Si l'un des composants de raccordement ou de l'appareil d'éclairage est endommagé, n'installez pas cet appareil d'éclairage. Retournez-le à l'endroit où vous l'avez acheté.

Convient uniquement aux appareils comportant un avertissement indiquant que l'appareil d'éclairage est doté d'un fil supportant une chaleur de 75°C ou 90°C. (Ces avertissements se trouvent sur l'étiquette U.L. et sur l'emballage de l'appareil d'éclairage.)



Il est possible que le dessin illustré ici ne soit pas la reproduction exacte de l'appareil d'éclairage contenu dans la boîte. Les instructions d'installation demeurent cependant valables.

## INSTRUCCIONES DE MONTAJE ET DE RACCORDEMENT

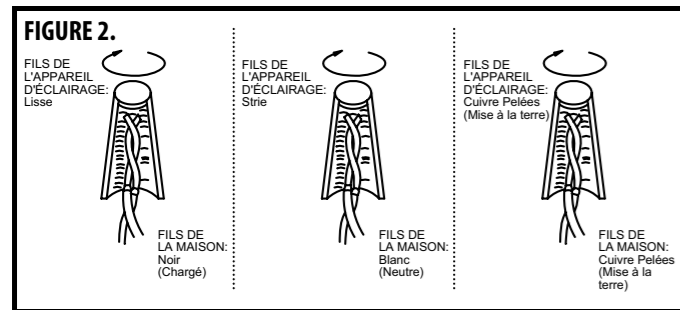
NOTA : Underwriters Laboratories (UL) n'exige pas que tous les appareils d'éclairage comportent des fils de mise à la terre. Ces appareils satisfont cependant à toutes les spécifications UL.

1. Mettez l'interrupteur de la boîte à fusibles à « OFF » afin d'éviter le risque d'électrocution.
2. En commençant par les côtés et en travaillant en angle, enlevez la couche protectrice (s'il y a lieu) de la plaque avant (A) (voir fig. 1).
3. Positionnez le côté plat de la plaque de montage universelle (C) contre le plafond à l'emplacement de montage et marquez les orifices extérieurs (O) avec un crayon en utilisant les orifices extérieurs de la plaque de montage universelle (Q) comme guides.
4. Percez un trou de 3 mm (1/8 de po) où se trouve chaque marque de crayon et insérez la pièce d'ancrage murale (E), en frappant doucement avec un marteau.
5. Faites passer les fils de la boîte de sortie de courant par l'ouverture centrale de la plaque de fixation (C).
6. Placez la plaque de fixation (C) en vous assurant que les trous extérieurs (O) sont par-dessus les boulons (E), et fixez en place à l'aide des vis (K) ou bien attachez la plaque de fixation (C) à la boîte de sortie de courant (J), à l'aide des vis de la boîte de sortie de courant (P) (s'il y a lieu).
7. Pour raccourcir la chaîne (si nécessaire), ouvrez le maillon de la chaîne fixé au collier de vis (M) en haut du luminaire. Mesurez à partir du bas de la chaîne et ouvrez le maillon à la hauteur souhaitée. Fixez le maillon ouvert à la hauteur désirée au collier de vis (M) et retirez l'excédent de chaîne. (Vous devrez peut-être ouvrir des maillons supplémentaires pour retirer la chaîne du cordon.)
8. Répétez l'étape 7 sur la deuxième chaîne si nécessaire.
9. Tirez tout excès de fil de la chaîne de raccourcissement à travers le collier de vis (M) si nécessaire.
10. Fixez les quatre bras de support (T) au bloc du luminaire (R) avec les vis de luminaire (U). Ensuite, fixez le cadre décoratif (S) sur la partie inférieure des bras de support (T).
11. Identifiez la couleur des fils de votre appareil d'éclairage.
12. Connectez le fil lisse de l'appareil d'éclairage au fil noir (fil sous tension) de la boîte de sortie (J) près du capuchon de connexion (G); puis, pour une connexion plus sécuritaire, enveloppez le capuchon de connexion (G) avec du ruban isolant.
13. Connectez le fil nervuré de l'appareil d'éclairage au fil blanc (fil compensateur) de la boîte de sortie (J) près du capuchon de connexion (G); puis, pour une connexion plus sécuritaire, enveloppez le capuchon de connexion (G) avec du ruban isolant.
14. Vissez en partie la vis verte de mise à la terre (H) dans le trou latéral (I) se trouvant sur la plaque de fixation (C) (voir fig. 1) (s'il y a lieu).
15. Enveloppez le fil nu de mise à la terre du plafonnier autour de la tige verte de la vis de mise à la terre (H) sur la barre de montage tout en laissant suffisamment de fil. Raccordez le fil de mise à la terre verdâtre du fil suspendu et l'excès de fil de mise à la terre du plafonnier avec le fil de mise à la terre de la boîte de sortie (J) à l'aide d'un capuchon de connexion (G); puis, pour une connexion (G) plus sécuritaire, enveloppez le capuchon de connexion avec du ruban isolant.
16. Enfouissez les fils dans la boîte de sortie de courant (J).

## INSTRUCCIONES D'ASSEMBLAGE DE L'APPAREIL D'ÉCLAIRAGE

Mise en Garde: À utiliser à l'intérieur seulement.

1. Replacez la plaque avant (A) par-dessus la plaque de fixation (C) et fixez bien en place à l'aide de(s) l'écrou(s) capuchon (B).
2. Installez la (les) ampoule(s). Ne dépassez pas le wattage recommandé.
3. Remettez l'interrupteur de la boîte à fusibles à « ON ».



## MISE EN GARDE

Coupez le courant au site de montage avant de commencer l'installation.

Assurez-vous de suivre les instructions de montage exactement comme illustré afin que l'appareil d'éclairage soit installé de façon sécuritaire.

## NETTOYAGE ET ENTRETIEN

Pour nettoyer, essayez l'appareil avec un linge doux. Nettoyez le verre à l'aide d'un savon doux. Les nettoyeurs chimiques risquent de décolorer le fini de l'appareil d'éclairage. N'utilisez pas de tampons ou de poudre à récurer, de laine d'acier ou de papier abrasif pour nettoyer cet appareil d'éclairage.

## COMMANDE DE PIÈCES

Gardez ce manuel aux fins de référence ultérieure et au cas où vous auriez à commander des pièces de remplacement. Les pièces disponibles peuvent être commandées à l'endroit où vous avez acheté votre appareil d'éclairage. Si vous commandez des pièces, utilisez les termes figurant sur les diagrammes.

Westinghouse Lighting, Philadelphia, PA 19154-1029, U.S.A.

www.westinghouselighting.com

WESTINGHOUSE, and INNOVATION YOU CAN BE SURE OF are trademarks of Westinghouse Electric Corporation.

Used under license by Westinghouse Lighting.

All rights reserved.

Made in China

# Manual del Usuario

## Instrucciones para la instalación de la lámpara para interiores

### GARANTÍA LIMITADA DE CINCO AÑOS

Este accesorio de Westinghouse lighting está garantizado frente a defectos de material y de mano de obra por un periodo de 5 años a partir de la fecha de compra. Esta garantía sustituye cualquier otra garantía expresa o implícita.

Esta garantía no cubre los daños debidos a fenómenos naturales, como daños por caída de rayos, corrosión o decoloración de los componentes, ni tampoco los daños causados por un uso inadecuado, una instalación incorrecta, sobretensiones eléctricas o actos de terceros.

Esta garantía no cubre los costes de desmontaje y reinstalación del accesorio de iluminación.

Si este producto falla por cualquier motivo cubierto por esta garantía, póngase en contacto con nosotros a través de [www.westinghouselighting.com/contact-us](http://www.westinghouselighting.com/contact-us).

### INSTRUCCIONES DE MONTAJE PARA EL ARTEFACTO DE ILUMINACIÓN PARA INTERIORES

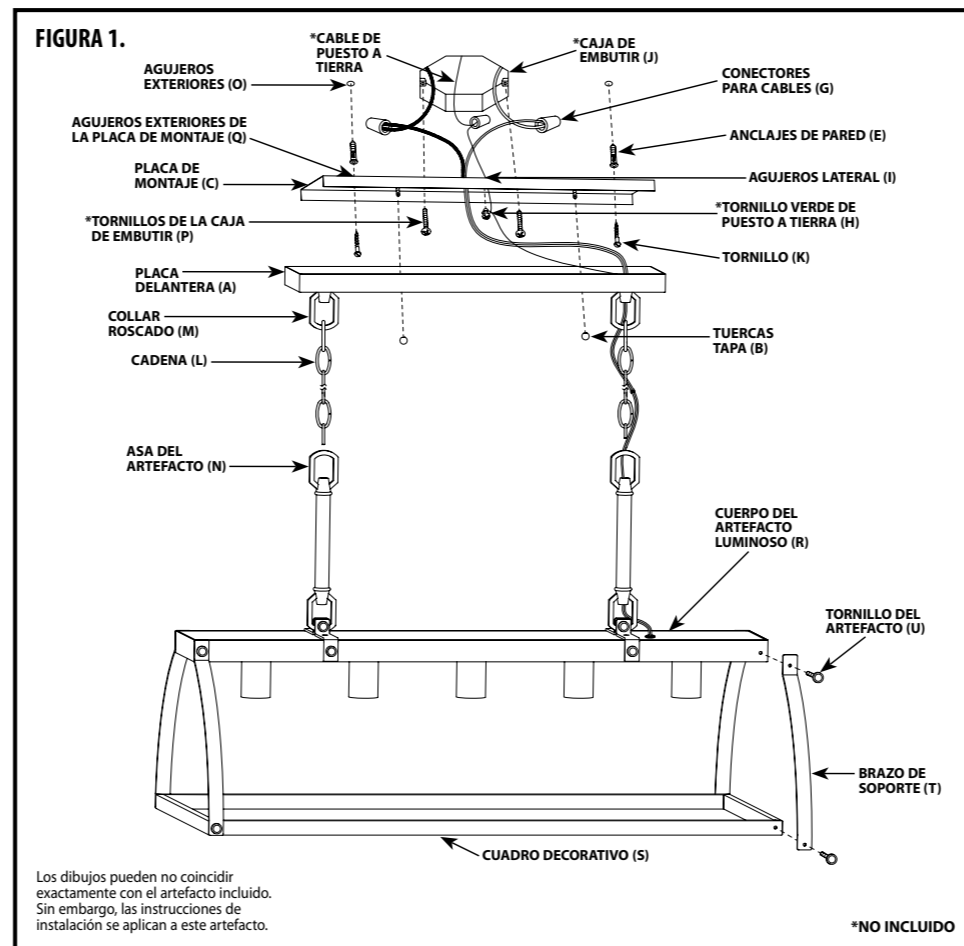
Le felicitamos por comprar este producto de Westinghouse Lighting. Este producto ha sido diseñado para brindarle muchos años de belleza y servicio. Si tiene preguntas y comentarios, visite por favor [www.westinghouselighting.com/contact-us](http://www.westinghouselighting.com/contact-us).

**NOTA:** Extraiga cuidadosamente el artefacto y las piezas. Verifique que contenga todas las partes requeridas (consulte la figura 1) antes de descartar los materiales de empaque.

### ADVERTENCIA: UNA DESCARGA ELÉCTRICA PODRÍA CAUSAR HERIDAS.

Lea y siga las instrucciones exactamente como se indica. Si las instrucciones no son claras, no proceda con la instalación. Consulte a un electricista calificado. Lea todas las instrucciones antes de comenzar. Para que este artefacto funcione sin riesgos, es esencial realizar correctamente el cableado. Al cortar o perforar una pared o el techo, no dañe el cableado eléctrico, las instalaciones de gas o de agua. Si alguno de los componentes del artefacto o cableado está dañado, no instale el artefacto. Devuélvalo al lugar donde lo compró.

Sólo para artefactos provistos con advertencias sobre cables de alimentación para 75° C o 90° C (estas advertencias aparecen en la etiqueta U.L. y en el cartón de embalaje). Peligro de incendio. La mayoría de las casas construidas antes de 1985 tienen cables de alimentación clasificados para 60° C. Antes de la instalación, consulte a un electricista calificado.



## INSTRUCCIONES DE MONTAJE Y CABLEADO

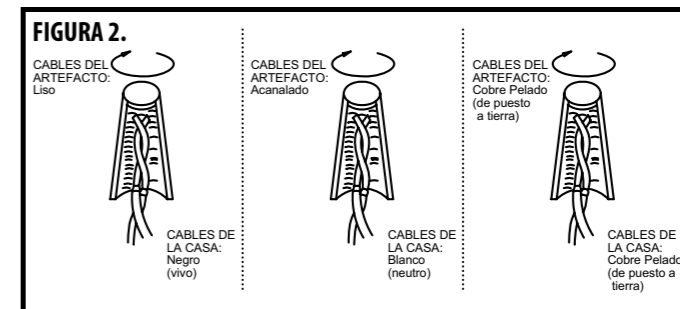
NOTA: Underwriters Laboratories (U.L.) no requiere que todos los artefactos tengan cables de puesto a tierra. Estos artefactos cumplen con todas las especificaciones U.L.

1. Desconecte el suministro eléctrico en la caja de fusibles para evitar la posibilidad de descarga eléctrica.
2. Comenzando desde los lados y trabajando en forma de ángulo, quite el recubrimiento protector (si corresponde) de la placa delantera (A) (vea la Fig. 1).
3. Coloque la parte plana de la placa de montaje (C) contra el techo en el lugar de montaje y marque con un lápiz la posición de los agujeros exteriores (O) usando los agujeros exteriores de la placa de montaje (Q) como guía.
4. Perfore un agujero de 1/8 pulg. (3 mm) en cada marca hecha con lápiz e inserte los anclajes de pared (E) golpeándolos suavemente con un martillo.
5. Pase los cables de la caja de embutir a través de la abertura central de la placa de montaje (C).
6. Coloque la placa de montaje (C) con los agujeros exteriores (O) sobre los anclajes de pared (E) y asegúrela con los tornillos (K) o asegure la placa de montaje (C) a la caja de embutir (J) usando los tornillos de la caja de embutir (P) (si corresponde).
7. Para acortar la cadena (si es necesario), abra el eslabón de la cadena unido al collar roscado (M) en la parte superior del artefacto luminoso. Mida desde la parte inferior de la cadena y abra el eslabón de la cadena a la altura deseada. Fije el eslabón abierto a la altura deseada en el collar roscado (M) y retire el exceso de la cadena. (Es posible que deba abrir enlaces adicionales para quitar la cadena del cable).
8. Repita el paso 7 en la segunda cadena si es necesario.
9. Jale el cable sobrante de la cadena del acortamiento hacia arriba a través del collar roscado (M) si es necesario.
10. Conecte los cuatro brazos de soporte (T) al cuerpo del artefacto luminoso (R) con los tornillos del artefacto (U). A continuación, coloque el cuadro decorativo (S) en la parte inferior de los brazos de soporte (T).
11. Identifique el color de los cables de su artefacto.
12. Conecte el cable liso del artefacto con el cable negro (cable vivo) de la caja de embutir (J) usando el conector para cables (G). Luego, enrolle el conector para cables (G) con cinta aislante para una conexión más segura.
13. Conecte el cable acanalado del artefacto con el cable blanco (cable neutro) de la caja de embutir (J) usando el conector para cables (G). Luego, enrolle el conector para cables (G) con cinta aislante para una conexión más segura.
14. Enrosque parcialmente el tornillo verde de puesto a tierra (H) en el agujero lateral (I) de la placa de montaje (C) (vea la Fig. 1) (si corresponde).
15. Enrolle el cable de puesto a tierra sin aislación del dosel del artefacto alrededor del vástago del tornillo verde de puesto a tierra (H) sobre la barra de montaje dejando bastante excedente de cable. Conecte el cable de puesto a tierra color verdusco del cable colgante y el excedente de cable de puesto a tierra del dosel del artefacto con el cable de puesto a tierra de la caja de embutir (J) usando un conector para cables (G). Luego, enrolle el conector para cables (G) con cinta aislante para una conexión más segura.
16. Introduzca los cables dentro de la caja de embutir (J).

## INSTRUCCIONES DE MONTAJE DEL ARTEFACTO

Advertencia: Este artefacto es para uso en interiores solamente.

1. Vuelva a colocar la placa delantera (A) sobre la placa de montaje (C) y asegúrela en su lugar con la(s) tuerca(s) tapa (B).
2. Instale la(s) lámpara(s). No exceda el vataje recomendado.
3. Conecte nuevamente el suministro eléctrico en la caja de fusibles.



## ADVERTENCIA:

Desconecte el suministro eléctrico al sitio de montaje antes de comenzar la instalación.

Se deben seguir las instrucciones de montaje exactamente como se indican para que el aparato tenga un soporte seguro.

## LIMPIEZA Y CUIDADO

Limpe el artefacto con un paño suave. Limpie el cristal con jabón suave. El rocío de productos químicos de limpieza puede decolorar el acabado del artefacto. No use almohadillas o polvos para fregar, lana de acero o papel abrasivo para limpiar este artefacto.

## CÓMO SOLICITAR PARTES DE REPUESTO

Conserve este manual para futura referencia y para pedir partes de repuesto. Puede pedir todas las partes de repuesto en el lugar donde compró el artefacto. Al solicitar partes, use exactamente los mismos términos que aparecen en la ilustración.

Westinghouse Lighting, Philadelphia, PA 19154-1029, U.S.A.

www.westinghouselighting.com

WESTINGHOUSE, and INNOVATION YOU CAN BE SURE OF are trademarks of Westinghouse Electric Corporation.

Used under license by Westinghouse Lighting.

All rights reserved.

Made in China