

INSTALLATION AND SAFETY INSTRUCTIONS

FOR YOUR SAFETY

WARNING: BE SURE THE ELECTRICITY TO THE WIRES YOU ARE WORKING ON IS SHUT OFF; EITHER THE FUSE IS REMOVED OR THE CIRCUIT BREAKER IS SHUT OFF.

GENERAL

You don't need special tools to install this fixture. Be sure to follow the steps in the order given. Under no circumstances should a fixture be hung on house electrical wires, nor should a swag type fixture be installed on a ceiling which contains a radiant type heating system. Read instructions carefully. If you are unclear as to how to proceed, consult a qualified electrician.

NOTE: Proper wiring is essential for the safe operation of this fixture.

FIXTURE ASSEMBLY

Carefully remove the fixture from the carton and check that all parts are included as shown in figure. Be careful not to misplace any of the screws or parts, which are needed to install this fixture.

INSTALLATION

IMPORTANT: Do not attach fixture directly to outlet box.

STEP 1: Turn OFF the power.

STEP 2: Remove the four Cap Nuts (16), and take out the Outer Ring (15), then you can take the Acrylic Lens (14) out from the Fixture Pan (9).

STEP 3: Pull the Supply Wires (4 & 6) out from the Existing Outlet Box (1).

STEP 4: Position the fixture over the Existing Outlet Box (1). Mark the location of the four Key Hole Slots (17) located on the Fixture Pan (9). Be sure to mark only the narrow parts of the Key Hole Slots (17). Remove the Fixture Pan (9) from the ceiling. Drill the four holes using the appropriately sized drill bit. Insert the provided Ceiling Anchors (8) into the holes.

STEP 5: Make the wiring connections: connect the Fixture Ground Wire (3) to the Existing Outlet Box (1); connect the White Supply Wire (4) to the White Fixture Wire (5); connect the Black Supply Wire (6) to the Black Fixture Wire (7) using Wire Connectors (2). Carefully tuck all wires back into the Existing Outlet Box (1).

STEP 6: Reposition the fixture over the Existing Outlet Box (1). Feed the two Mounting Screws (13) through the holes located on the center of the Fixture Pan (9). Tighten the Mounting Screws (13) into the threaded holes on the Existing Outlet Box (1), and securing Mounting Plate (20).

STEP 7: Feed the four Anchor Screws (12) through the narrow part of Key Hole Slots (17). Tighten the Anchor Screws (12) into the ceiling until the Fixture Pan (9) is flush with the ceiling. Secure fixture to Mounting Plate (20) using Hand Screw Nut (21).

STEP 8: Select desired color temperature using the Switch (19) located within the fixture.

STEP 9: Secure the Acrylic Lens (14) to the Fixture Pan (9), and take up the Outer Ring (15) through the Threaded Pole (10) onto the Acrylic Lens (14), and then tighten the Cap Nuts (16) into the Threaded Pole (10).

STEP 10: Turn ON the power.

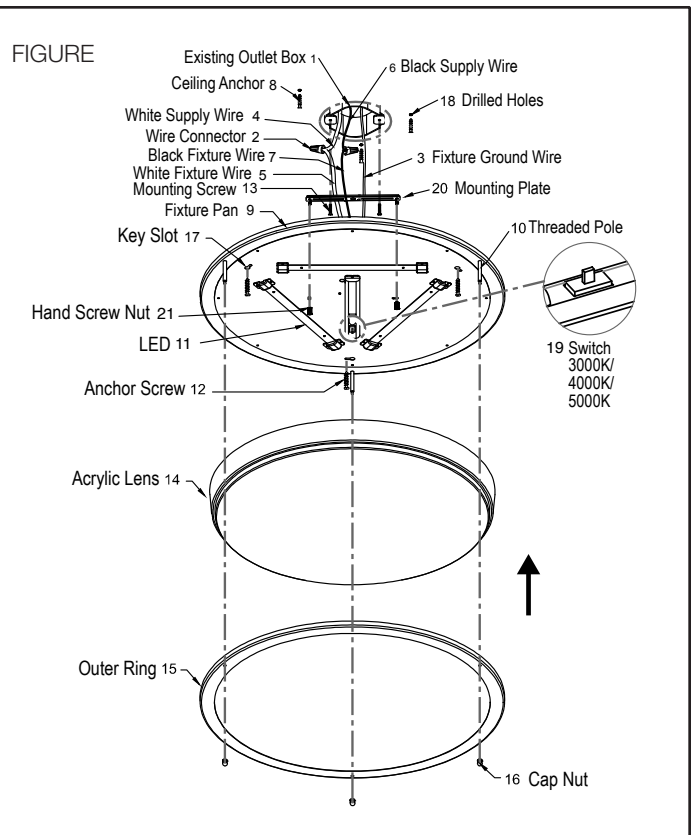
GROUNDING INSTRUCTIONS

STEP 1: Insert the green grounding screw into the hole with two raised dimples on the mounting bar. Wrap the ground wire from the fixture (if supplied) around the green grounding screw, then connect it to ground wire from the outlet box (if not fixed on the outlet box) using a wire connector (not supplied). If ground wire from the fixture is not supplied, wrap the ground wire (if not fixed on the outlet box) from the outlet box around the green grounding screw and tighten it.

NEVER CONNECT GROUND WIRE TO BLACK OR WHITE POWER SUPPLY WIRES.

STEP 2: Take note of the color of the wire(s) on your fixture. Identify which group your fixture wire(s) falls into and connect the wires according to the directions below:

GROUP A: Connect to Black House Wire	GROUP B: Connect to White House Wire
BLACK	WHITE
*PARALLEL WIRE (round & smooth)	*PARALLEL WIRE (square & ridged)



Line art shown may not exactly match the fixture enclosed. However, the installations do apply to this fixture.

La ilustración puede no concordar exactamente con la pieza enviada. Sin embargo, las instalaciones sí aplican para esta pieza.

Les images peuvent ne pas correspondre exactement au luminaire de la boîte. Par contre, les directives d'installation s'appliquent au luminaire.

WHITE OR GREY WITH TRACER	WHITE OR GREY WITHOUT TRACER
BROWN, GOLD OR BLACK WITHOUT TRACER	BROWN, GOLD OR BLACK WITH TRACER

NOTE: When parallel wire (SPT-1 & SPT-2) is used, the tracer wire is square shaped or ridged and the less tracer wire is round in shape or smooth (seen best when viewed from wire end).

STEP 3: Take your fixture wire(s) from group A and place evenly against the black wire from the outlet box. Do NOT twist wires together before using wire connectors.

STEP 4: Fit a wire connector over the wires and screw the connector clockwise until you feel firmness.

STEP 5: Try gently to pull the connector off the wires. If you can pull the connector off, carefully re-do steps 3 and 4 as above, and check again for a firm connection.

STEP 6: Connect the fixture wire from group B to the white wire from the outlet box in the same manner. Make sure no bare wires can be seen outside wire connectors.

CLEANING

To clean, wipe fixture with a soft cloth. Clean glass with a mild soap. Do not use abrasive materials such as scouring pads or powders, steel wool or abrasive paper.

ORDERING PARTS

Keep this sheet for future reference, and in case you need to order replacement parts. Be sure to use exact wording from illustration when ordering parts.

POR SU PROPIA SEGURIDAD

ADVERTENCIA: ASEGÚRESE DE QUE SE HA DESCONECTADO LA ELECTRICIDAD HACIA LOS ALAMBRES CON LOS QUE ESTÁ TRABAJANDO; QUITE EL FUSIBLE O APAGUE EL CORTACIRCUITOS.

INFORMACIÓN GENERAL

No se necesitan herramientas especiales para instalar esta luminaria. Asegúrese de seguir los pasos en el orden indicado. Bajo ninguna circunstancia se debe colgar una luminaria de los cables eléctricos de las casas, tampoco se deben instalar en cielos rasos con sistemas de calefacción tipo radiante luminarias que usan cables externos para conexión. Lea las instrucciones cuidadosamente. Si no sabe exactamente cómo proceder, consulte con un electricista calificado.

NOTA: Un cableado apropiado es fundamental para el funcionamiento seguro de esta luminaria.

CÓMO ENSAMBLAR LA LUMINARIA

Saque cuidadosamente la luminaria de la caja y compruebe que todas las piezas estén presentes según se indica en la figura. Tenga cuidado de no extraviar ninguno de los tornillos o piezas, ya que son necesarios para instalar la luminaria.

INSTALACIÓN

IMPORTANTE: No conecte la luminaria directamente a la caja de salida.

PASO 1: Desconecte la energía eléctrica.

PASO 2: Retire las tres tuercas ciegas (16) y extraiga el anillo exterior (15); luego puede sacar la lente acrílica (14) de la bandeja del accesorio (9).

PASO 3: Extraiga los cables de alimentación (4 y 6) de la caja del tomacorriente existente (1).

PASO 4: Coloque el accesorio sobre la caja de tomacorrientes existente (1). Marque la ubicación de las tres ranuras de orificio de llave (17) situadas en la bandeja del accesorio (9). Asegúrese de marcar solo las piezas estrechas de las ranuras para orificios de llave (17). Retire la bandeja de accesorios (9) del techo. Taladre los tres orificios con la broca del tamaño adecuado. Introduzca los anclajes para techo (8) suministrados en los orificios.

PASO 5: Conecte las conexiones de cableado: conecte el cable de conexión a tierra del accesorio (3) a la caja de tomas de corriente existente (1); conecte el cable de alimentación blanco (4) al cable de conexión blanco (5); conecte el cable de alimentación negro (6) al cable de conexión negro (7) utilizando conectores de cable (2). Guarde con cuidado todos los cables en la caja del tomacorrientes existente (1).

PASO 6: Vuelva a colocar el accesorio sobre la caja de tomacorrientes existente (1). Introduzca los dos tornillos de montaje (13) a través de los orificios situados en el centro de la bandeja del accesorio (9). Apriete los tornillos de montaje (13) en los orificios roscados de la caja del tomacorrientes existente (1) y asegure la placa de montaje (20).

PASO 7: Introduzca los cuatro tornillos de anclaje (12) a través de la parte estrecha de las ranuras para orificios de llave (17). Apriete los tornillos de anclaje (12) en el techo hasta que la bandeja del accesorio (9) esté nivelada con el techo. Fije el accesorio a la placa de montaje (20) con la tuerca de tornillo manual (21).

PASO 8: Seleccione la temperatura de color deseada con el interruptor (19) que se encuentra dentro del accesorio.

PASO 9: Fije la lente acrílica (14) a la bandeja del accesorio (9), sujete el anillo exterior (15) a través del poste roscado (10) sobre la lente acrílica (14) y luego apriete las tuercas ciegas (16) en el poste roscado (10).

PASO 10: Vuelva a conectar la energía eléctrica.

INSTRUCCIONES PARA PUESTA A TIERRA

PASO 1: Meta el tornillo verde para puesta a tierra en el agujero en la barra para montaje que tiene dos hoyuelos en relieve. Conecte el cable para puesta a tierra que viene de la luminaria (si se le suministra) al tornillo verde para puesta a tierra, luego conéctelo al cable para puesta a tierra que viene de la caja de salida (si no está asegurado a la caja de salida) mediante un acoplador de cables (que no se suministra). Si no se suministra el cable para puesta a tierra, conecte el cable para puesta a tierra (si no está asegurado a la caja de salida) de la caja de salida al tornillo verde para puesta a tierra y apriételo.

NUNCA CONECTE EL CABLE PARA PUESTA A TIERRA A LOS CABLES DE ALIMENTACIÓN NEGROS O BLANCOS.

PASO 2: Anote los colores de los cables de su luminaria. Averigüe a qué grupo corresponden los cables de su luminaria y conecte los cables de acuerdo a las siguientes instrucciones:

GRUPO A: Conéctelos a los cables negros de la casa	GRUPO B: Conéctelos a los cables blancos de la casa
NEGRO	BLANCO
* CABLES EN PARALELO (redondos y lisos)	* CABLES EN PARALELO (cuadrados y surcados)
BLANCOS O GRISES CON TRAZADOR	BLANCOS O GRISES SIN TRAZADOR
MARRÓN, DORADO O NEGRO SIN TRAZADOR	MARRÓN, DORADO O NEGRO CON TRAZADOR

NOTA: Cuando se usan cables en paralelo (SPT-1 y SPT-2), el cable con trazador es cuadrado o surcado y el cable que no tiene trazador es redondo o liso (se observa mejor al verlos desde el extremo de los alambres).

PASO 3: Tome los cables de su luminaria del grupo A y colóquelos uniformemente contra el cable negro de la caja de salida. NO tuerza los cables entre sí antes de utilizar un conector de cables.

PASO 4: Coloque un conector de cables sobre ellos y enrósquelo en el sentido horario hasta sentir una resistencia firme.

PASO 5: Suavemente trate de separar el conector y los cables. Si le es posible separar el conector, realice cuidadosamente de nuevo los pasos 3 y 4, y compruebe de nuevo que exista una conexión firme.

PASO 6: De la misma manera conecte el cable de una luminaria del grupo B al cable blanco de la caja de salida. Asegúrese de que no sean visibles cables pelados afuera de los conectores.

LIMPIEZA

Para limpiarla, pase un paño suave por la luminaria. Limpie el vidrio con jabón suave. No use materiales abrasivos como estropajos o polvo para fregar, lana de acero o papel de lija.

CÓMO ORDENAR PIEZAS

Guarde esta hoja para usarla en el futuro o en caso que necesite ordenar piezas de repuesto. Al ordenar piezas asegúrese de utilizar las palabras exactas que aparecen en las figuras.

FRANCAIS: INSTRUCTIONS SUR L'INSTALLATION ET LA SÉCURITÉ

POUR VOTRE SÉCURITÉ

AVERTISSEMENT: ASSUREZ-VOUS D'AVOIR MIS HORS TENSION LES FILS SUR LESQUELS VOUS TRAVAILLEZ; VOUS POUVEZ SOIT RETIRER LE FUSIBLE OU DÉSARMER LE DISJONCTEUR.

GÉNÉRALITÉS

Vous n'avez pas besoin d'outils particuliers pour installer ce luminaire. Assurez-vous de suivre les étapes selon l'ordre indiqué. En aucun cas, un luminaire ne doit être suspendu par un fil électrique résidentiel, ni un luminaire à suspension ne doit être fixé à un plafond comportant un système de chauffage par rayonnement. Lisez bien les instructions. Si vous êtes incertain de la façon de procéder, consultez un électricien professionnel.

REMARQUE: Un câblage réglementaire est essentiel pour un fonctionnement sécuritaire de ce luminaire.

ENSEMBLE DE LUMINAIRE

Retirez soigneusement le luminaire de la boîte de carton, puis vérifiez si toutes les pièces correspondant à l'illustration sont comprises. Faites attention de ne pas égarer une vis ou une pièce requise pour l'installation de ce luminaire.

INSTALLATION

IMPORTANT: Ne fixez pas le luminaire directement à la boîte à prises.

ÉTAPE 1: Mise hors tension.

ÉTAPE 2: Retirez les trois Capuchons Écrous- (16) et retirez la Bague Extérieure (15), puis retirez la Lentille Acrylique (14) du Plateau du Luminaire (9).

ÉTAPE 3: Retirez les Fils d'Alimentation (4 et 6) du boîtier électrique existant (1).

ÉTAPE 4: Positionner le luminaire sur le boîtier électrique intégré (1). Marquer l'emplacement des trois fentes (17) situées sur le plateau de montage du luminaire (9). Veillez à ne marquer que les parties étroites des fentes en trou de serrure (17). Retirez le plateau de montage (9) du plafond. Percez les trois trous à l'aide d'une meche de taille appropriée. Insérer les ancrages de plafond (8) fournis dans les trous.

ÉTAPE 5: Effectuer les connexions de câblage: connecter le fil de terre du luminaire (3) au boîtier électrique existante (1); connecter le fil d'alimentation blanc (4) au fil blanc du luminaire (5); connecter le fil d'alimentation noir (6) au fil noir du luminaire (7) à l'aide de connecteurs de fils (2). Remettre avec précaution tous les fils dans le boîtier de prises existantes (1).

ÉTAPE 6: Repositionner le luminaire sur la Boîte de Connexion Intégrée (1). Insérer les deux Vis de Montage (13) dans les trous situés au centre du Plateau du Luminaire (9). Serrer les Vis de Montage (13) dans les trous filetés sur le Boîtier Électrique existant (1) et fixer la Plaque de Montage (20).

ÉTAPE 7: Insérer les quatre vis d'ancrage (12) dans la partie étroite des Fentes en Trou de Serrure (17). Serrer les Vis d'Ancre (12) dans le plafond jusqu'à ce que le Plateau de montage du Luminaire (9) soit au même niveau que le plafond. Fixer la suspension à la Plaque de Montage (20) à l'aide de l'Écrou à Vis à Main (21).

ÉTAPE 8: Choisir la température de couleur désirée à l'aide de l'interrupteur (19) situé dans le luminaire.

ÉTAPE 9: Fixer la lentille en acrylique (14) au plateau de montage du luminaire (9) et prendre la bague extérieure (15) à travers la tige fileté (10) sur la lentille en acrylique (14), puis serrer les capuchon écrous (16) dans la tige fileté (10).

ÉTAPE 10: Mise sous tension.

INSTRUCTIONS DE MISE À LA TERRE

ÉTAPE 1: Insérez la vis verte de mise à la terre dans le trou à deux encoches en relief situé dans la barre de suspension. Enroulez le fil de mise à la terre du luminaire (s'il est fourni) autour de la vis verte de mise à la terre de la boîte à prises (s'il n'est pas fixé à la boîte à prises) au moyen d'un connecteur de fil (non fourni). Si le fil de mise à la terre du luminaire n'est pas fourni, enroulez le fil de mise à la terre (s'il n'est pas fixé à la boîte à prises) autour de la vis verte de mise à la terre, puis serrez-la.

NE CONNECTEZ JAMAIS LE FIL DE MISE À LA TERRE AU FIL D'ALIMENTATION NOIR OU BLANC.

ÉTAPE 2: Notez la couleur du ou des fil(s) de votre luminaire. Déterminez dans quel groupe le ou les fil(s) de votre luminaire se trouve(nt), puis connectez le(s) fil(s) selon les directives figurant ci-après:

GRUPE A: Connectez au fil noir résidentiel	GRUPE B: Connectez au fil blanc résidentiel
NOIR	BLANC
* FIL PARALLÈLE (rond et lisse)	* FIL PARALLÈLE (carré et côtelé)
BLANC OU GRIS AVEC DÉTECTEUR	BLANC OU GRIS SANS DÉTECTEUR
BRUN DORÉ OU NOIR SANS DÉTECTEUR	BRUN DORÉ OU NOIR AVEC DÉTECTEUR

REMARQUE: Lorsque l'on utilise un fil parallèle (SPT-1 et SPT-2), le fil avec détecteur est côtelé ou de forme carrée, tandis que le fil sans détecteur est lisse ou de forme ronde (mieux vu à l'extrémité du fil.)

ÉTAPE 3: Prenez le(s) fil(s) de votre luminaire du groupe A, puis placez-le(s) uniformément contre le fil noir provenant de la boîte à prises. Ne torsadez PAS les fils avant d'utiliser des connecteurs de fils.

ÉTAPE 4: Posez des connecteurs sur les fils, puis vissez-les dans le sens horaire jusqu'à ce que vous sentiez une résistance.

ÉTAPE 5: Essayez de retirer en douceur les connecteurs des fils. Si vous pouvez retirer le connecteur, refaites soigneusement les étapes 3 et 4 précédentes, puis vérifiez de nouveau si la connexion est solide.

ÉTAPE 6: Connectez le fil de luminaire du groupe B au fil blanc de la boîte à prises en procédant de la même façon. Assurez-vous que l'on ne peut voir aucun fil nu à l'extérieur des connecteurs de fils.

NETTOYAGE

Pour nettoyer le luminaire, utilisez un chiffon doux. Nettoyez le verre au savon doux. N'utilisez pas de produits abrasifs comme des tampons à récurer ou des poudres à récurer, de la laine d'acier ou du papier abrasif.

COMMANDE DE PIÈCES

Conservez ces instructions pour une consultation ultérieure et au cas où vous auriez à commander des pièces de rechange. Assurez-vous d'utiliser les lettres exactes figurant dans l'illustration au moment de commander des pièces.