

# INSTALLATION AND SAFETY INSTRUCTIONS

**FOR YOUR SAFETY**

**WARNING:** BE SURE THE ELECTRICITY TO THE WIRES YOU ARE WORKING ON IS SHUT OFF; EITHER THE FUSE IS REMOVED OR THE CIRCUIT BREAKER IS SHUT OFF.

**GENERAL**

You don't need special tools to install this fixture. Be sure to follow the steps in the order given. Under no circumstances should a fixture be hung on house electrical wires, nor should a swag type fixture be installed on a ceiling which contains a radiant type heating system. Read instructions carefully. If you are unclear as to how to proceed, consult a qualified electrician.

**NOTE:** Proper wiring is essential for the safe operation of this fixture.

**FIXTURE ASSEMBLY**

Carefully remove the fixture from the carton and check that all parts are included as shown in figure. Be careful not to misplace any of the screws or parts, which are needed to install this fixture.

**INSTALLATION**

**IMPORTANT:** Do not attach fixture directly to outlet box.

**STEP 1:** Turn OFF the power.

**STEP 2:** Remove the one screw (19) from one of the End Caps (18). Remove the End Caps (18) and the Acrylic Lens (17) from the Fixture Body (14).

**STEP 3:** Position the fixture over the Existing Outlet Box (1). Mark the location of the four Key Hole Slots (13) located on the Fixture Body (14). Be sure to mark only the narrow parts of the Key Hole Slots (13). Remove the Fixture Body (14) from the wall. Drill the four holes using the appropriately sized drill bit. Insert the provided Ceiling Anchors (11) into the holes.

**STEP 4:** Install Mounting Plate (9) to Existing Outlet Box (1) in ceiling using Mounting Screws (10).

**STEP 5:** Secure the two Screws (8) to the Mounting Plate (9). You should leave the proper length of the two screws (8) beyond the surface of the Mounting Plate (9) to ensure enough thread is available to properly mount the Fixture Body (14) with the Cap Nuts (16).

**STEP 6:** Position Fixture Body (14) over Mounting Plate (9) and align holes in Fixture Body (14) with Mounting Screws (10), with thread protruding through Fixture Body (14) surface, thread and secure both Cap Nuts (16).

**STEP 7:** Make the wiring connections: connect the Fixture Ground Wire (7) to the Existing Outlet Box (1); connect the White Supply Wire (4) to the White Fixture Wire (5); connect the Black Supply Wire (2) to the Black Fixture Wire (3) using Wire Connectors (6). Carefully tuck all wires back into the Existing Outlet Box (1).

**STEP 8:** Feed the four Anchor Screws (15) through the narrow part of Slots (12). Tighten the Anchor Screws (15) into the wall until the Fixture Body (14) is flush with wall.

**STEP 9:** Select desired color temperature using the Switch (20) located within the fixture.

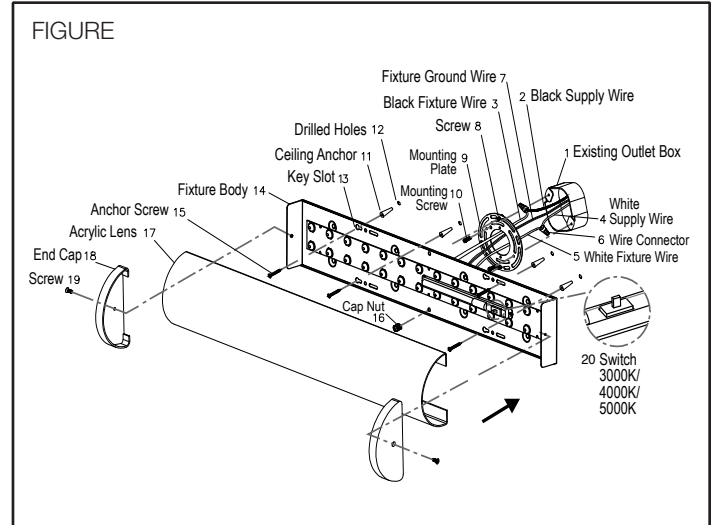
**STEP 10:** Place the Acrylic Lens (17) over the Fixture Body (14). Replace End Caps (18) onto the Fixture Body (14), and secure it using the Screw (19).

**STEP 11:** Turn ON the power.

**GROUNDING INSTRUCTIONS**

**STEP 1:** Insert the green grounding screw into the hole with two raised dimples on the mounting bar. Wrap the ground wire from the fixture (if supplied) around the green grounding screw, then connect it to ground wire from the outlet box (if not fixed on the outlet box) using a wire connector (not supplied). If ground wire from the fixture is not supplied, wrap the ground wire (if not fixed on the outlet box) from the outlet box around the green grounding screw and tighten it.

**NEVER CONNECT GROUND WIRE TO BLACK OR WHITE POWER SUPPLY WIRES.**



Line art shown may not exactly match the fixture enclosed. However, the installations do apply to this fixture.

La ilustración puede no concordar exactamente con la pieza enviada. Sin embargo, las instalaciones si aplican para esta pieza.

Les images peuvent ne pas correspondre exactement au luminaire de la boîte. Par contre, les directives d'installation s'appliquent au luminaire.

**STEP 2:** Take note of the color of the wire(s) on your fixture. Identify which group your fixture wire(s) falls into and connect the wires according to the directions below:

<b>GROUP A: Connect to Black House Wire</b>	<b>GROUP B: Connect to White House Wire</b>
BLACK	WHITE
*PARALLEL WIRE (round & smooth)	*PARALLEL WIRE (square & ridged)
WHITE OR GREY WITH TRACER	WHITE OR GREY WITHOUT TRACER
BROWN, GOLD OR BLACK WITHOUT TRACER	BROWN, GOLD OR BLACK WITH TRACER

**NOTE:** When parallel wire (SPT-1 & SPT-2) is used, the tracer wire is square shaped or ridged and the less tracer wire is round in shape or smooth (seen best when viewed from wire end).

**STEP 3:** Take your fixture wire(s) from group A and place evenly against the black wire from the outlet box. Do NOT twist wires together before using wire connectors.

**STEP 4:** Fit a wire connector over the wires and screw the connector clockwise until you feel firmness.

**STEP 5:** Try gently to pull the connector off the wires. If you can pull the connector off, carefully re-do steps 3 and 4 as above, and check again for a firm connection.

**STEP 6:** Connect the fixture wire from group B to the white wire from the outlet box in the same manner. Make sure no bare wires can be seen outside wire connectors.

**CLEANING**

To clean, wipe fixture with a soft cloth. Clean glass with a mild soap. Do not use abrasive materials such as scouring pads or powders, steel wool or abrasive paper.

**ORDERING PARTS**

Keep this sheet for future reference, and in case you need to order replacement parts. Be sure to use exact wording from illustration when ordering parts.

**ESPAÑOL: INSTRUCCIONES DE INSTALACIÓN Y SEGURIDAD****POR SU PROPIA SEGURIDAD**

**ADVERTENCIA:** ASEGÚRESE DE QUE SE HA DESCONECTADO LA ELECTRICIDAD HACIA LOS ALAMBRES CON LOS QUE ESTÁ TRABAJANDO; QUITÉ EL FUSIBLE O APAGUE EL CORTACIRCUITOS.

**INFORMACIÓN GENERAL**

No se necesitan herramientas especiales para instalar esta luminaria. Asegúrese de seguir los pasos en el orden indicado. Bajo ninguna circunstancia se debe colgar una luminaria de los cables eléctricos de las casas, tampoco se deben instalar en cielos rasos con sistemas de calefacción tipo radiante luminarias que usan cables externos para conexión. Lea las instrucciones cuidadosamente. Si no sabe exactamente cómo proceder, consulte con un electricista calificado.

**NOTA:** Un cableado apropiado es fundamental para el funcionamiento seguro de esta luminaria.

**CÓMO ENSAMBLAR LA LUMINARIA**

Saque cuidadosamente la luminaria de la caja y compruebe que todas las piezas estén presentes según se indica en la figura. Tenga cuidado de no extraviar ninguno de los tornillos o piezas, ya que son necesarios para instalar la luminaria.

**INSTALACIÓN**

**IMPORTANTE:** No conecte la luminaria directamente a la caja de salida.

**PASO 1:** Desconecte la energía eléctrica.

**PASO 2:** Retire el tornillo (19) de una de las tuercas ciegas (18). Retire las tuercas ciegas (18) y la lente acrílica (17) del cuerpo del accesorio (14).

**PASO 3:** Coloque el accesorio sobre la caja de tomacorrientes existente (1). Marque la ubicación de las cuatro ranuras de orificio de llave (13) situadas en el cuerpo del accesorio (14). Asegúrese de marcar solo las piezas estrechas de las ranuras del orificio de la llave (13). Retire el cuerpo del accesorio (14) de la pared. Taladre los cuatro orificios con la broca del tamaño adecuado. Inserte los anclajes para techo (11) suministrados en los orificios.

**PASO 4:** Instale la placa de montaje (9) en la caja de tomacorrientes existente (1) en el techo utilizando tornillos de montaje (10).

**PASO 5:** Asegure los dos tornillos (8) en la placa de montaje (9). Debe dejar el largo adecuado de los dos tornillos (8) más allá de la superficie de la placa de montaje (9) para asegurar que hay rosca suficiente disponible y que se pueda colocar adecuadamente el cuerpo del accesorio (14) con las tuercas ciegas (16).

**PASO 6:** Coloque el cuerpo del accesorio (14) sobre la placa de montaje (9) y alinee los orificios del cuerpo del accesorio (14) con los tornillos de montaje (10), con la rosca que sobresale a través de la superficie del cuerpo del accesorio (14), enrosque y fije ambas tuercas de cierre (16).

**PASO 7:** Conecte las conexiones de cableado: conecte el cable de conexión a tierra del dispositivo (7) a la caja de tomas de corriente existente (1); conecte el cable de alimentación blanco (4) al cable de conexión blanco (5); conecte el cable de alimentación negro (2) al cable de conexión negro (3) utilizando conectores de cable (6). Guarde con cuidado todos los cables en la caja del tomacorrientes existente (1).

**PASO 8:** Introduzca los cuatro tornillos de anclaje (15) a través de la parte estrecha de las ranuras (12). Apriete los tornillos de anclaje (15) en la pared hasta que el cuerpo del accesorio (14) esté alineado con la pared.

**PASO 9:** Seleccione la temperatura de color deseada con el interruptor (20) que se encuentra dentro del accesorio.

**PASO 10:** Coloque la lente acrílica (17) sobre el cuerpo del accesorio (14). Vuelva a colocar las tuercas ciegas (18) en el cuerpo del accesorio (14) y asegúrelo con el tornillo (19).

**PASO 11:** Vuelva a conectar la energía eléctrica.

**INSTRUCCIONES PARA PUESTA A TIERRA**

**PASO 1:** Meta el tornillo verde para puesta a tierra en el agujero en la barra para montaje que tiene dos hoyuelos en relieve. Conecte el cable para puesta a tierra que viene de la luminaria (si se le suministra) al tornillo verde para puesta a tierra, luego conéctelo al cable para puesta a tierra que viene de la caja de salida (si no está asegurado a la caja de salida) mediante un acoplador de cables (que no se suministra). Si no se suministra el cable para puesta a tierra, conecte el cable para puesta a tierra (si no está asegurado a la caja de salida) de la caja de salida al tornillo verde para puesta a tierra y apriételo.

**NUNCA CONECTE EL CABLE PARA PUESTA A TIERRA A LOS CABLES DE ALIMENTACIÓN NEGROS O BLANCOS.**

**PASO 2:** Anote los colores de los cables de su luminaria. Averigüe a qué grupo corresponden los cables de su luminaria y conecte los cables de acuerdo a las siguientes instrucciones:

GRUPO A: Conéctelos a los cables negros de la casa	GRUPO B: Conéctelos a los cables blancos de la casa
NEGRO	BLANCO
* CABLES EN PARALELO (redondos y lisos)	* CABLES EN PARALELO (cuadrados y surcados)
BLANCOS O GRISES CON TRAZADOR	BLANCOS O GRISES SIN TRAZADOR
MARRÓN, DORADO O NEGRO SIN TRAZADOR	MARRÓN, DORADO O NEGRO CON TRAZADOR

**NOTA:** Cuando se usan cables en paralelo (SPT-1 y SPT-2), el cable con trazador es cuadrado o surcado y el cable que no tiene trazador es redondo o liso (se observa mejor al verlos desde el extremo de los alambres).

**PASO 3:** Tome los cables de su luminaria del grupo A y colóquelos uniformemente contra el cable negro de la caja de salida. NO fuerza los cables entre sí antes de utilizar un conector de cables.

**PASO 4:** Coloque un conector de cables sobre ellos y enrósquelo en el sentido horario hasta sentir una resistencia firme.

**PASO 5:** Suavemente trate de separar el conector y los cables. Si le es posible separar el conector, realice cuidadosamente de nuevo los pasos 3 y 4, y compruebe de nuevo que exista una conexión firme.

**PASO 6:** De la misma manera conecte el cable de una luminaria del grupo B al cable blanco de la caja de salida. Asegúrese de que no sean visibles cables pelados afuera de los conectores.

**LIMPIEZA**

Para limpiarla, pase un paño suave por la luminaria. Limpie el vidrio con jabón suave. No use materiales abrasivos como estropajos o polvo para fregar, lana de acero o papel de lija.

**CÓMO ORDENAR PIEZAS**

Guarde esta hoja para usarla en el futuro o en caso que necesite ordenar piezas de repuesto. Al ordenar piezas asegúrese de utilizar las palabras exactas que aparecen en las figuras.

**FRANCAIS: INSTRUCTIONS SUR L'INSTALLATION ET LA SÉCURITÉ**ARTICLE Nº: 62-1631, 62-1632, 62-1633,  
62-1634, 62-1639, 62-1640**POUR VOTRE SÉCURITÉ**

**AVERTISSEMENT:** ASSUREZ-VOUS D'AVOIR MIS HORS TENSION LES FILS SUR LESQUELS VOUS TRAVAILLEZ; VOUS POUVEZ SOIT RETIRER LE FUSIBLE OU DÉSARMER LE DISJONCTEUR.

**GÉNÉRALITÉS**

Vous n'avez pas besoin d'outils particuliers pour installer ce luminaire. Assurez-vous de suivre les étapes selon l'ordre indiqué. En aucun cas, un luminaire ne doit être suspendu par un fil électrique résidentiel, ni un luminaire à suspension ne doit être fixé à un plafond comportant un système de chauffage par rayonnement. Lisez bien les instructions. Si vous êtes incertain de la façon de procéder, consultez un électricien professionnel.

**REMARQUE:** Un câblage réglementaire est essentiel pour un fonctionnement sécuritaire de ce luminaire.

**ENSEMBLE DE LUMINAIRE**

Retirez soigneusement le luminaire de la boîte de carton, puis vérifiez si toutes les pièces correspondant à l'illustration sont comprises. Faites attention de ne pas égarer une vis ou une pièce requise pour l'installation de ce luminaire.

**INSTALLATION**

**IMPORTANT:** Ne fixez pas le luminaire directement à la boîte à prises.

**ÉTAPE 1:** Mise hors tension.

**ÉTAPE 2:** ÉTAPE 2: Retirez la vis (19) de l'un des capuchons (18). Retirez les capuchons d'extrémité (18) et la lentille en acrylique (17) du bloc de jonction du luminaire (14).

**ÉTAPE 3:** Positionner le luminaire sur le boîtier de prises existantes (1). Marquer l'emplacement des quatre fentes (13) situées sur le bloc de jonction du luminaire (14). Assurez-vous de marquer uniquement les parties étroites des fentes en trou de serrure (13). Retirez le bloc de jonction du luminaire (14) du mur. Percer les quatre trous à l'aide d'une mèche de taille appropriée. Insérer les ancrages de plafond (11) fournis dans les trous.

**ÉTAPE 4:** Placer la plaque de montage (9) au boîtier de prises existantes (1) dans le plafond à l'aide des vis de montage (10).

**ÉTAPE 5:** Fixer et sécuriser les deux vis (8) sur la plaque de montage (9). La longueur des deux vis (8) doit être adéquate, au-delà de la surface de la plaque de montage (9), pour vous assurer qu'un filetage suffisant est disponible pour monter correctement le bloc du luminaire (14) avec les écrous-capuchons (16).

**ÉTAPE 6:** Positionner le boîtier du luminaire (14) sur la plaque de montage (9) et aligner les trous du boîtier du luminaire (14) aux vis de montage (10), avec le filetage dépassant à travers la surface du boîtier du luminaire (14), visser et fixer les deux capuchons écrous (16).

**ÉTAPE 7:** Effectuer les connexions de câblage: connecter le fil de terre du luminaire (7) au boîtier de prises existante (1); connecter le fil d'alimentation blanc (4) au fil blanc du luminaire (5); connecter le fil d'alimentation noir (2) au fil noir du luminaire (3) à l'aide de fils connecteurs (6). Remettre avec précaution tous les fils dans le boîtier de prises existantes (1).

**ÉTAPE 8:** Faire passer les quatre vis d'ancrage (15) dans la partie étroite des fentes (12). Serrer les vis d'ancrage (15) dans le mur jusqu'à ce que le boîtier du luminaire (14) affleure le mur.

**ÉTAPE 9:** Choisir la température de couleur désirée à l'aide de l'interrupteur (20) situé dans le luminaire.

**ÉTAPE 10:** Placer la lentille acrylique (17) sur le boîtier du luminaire (14). Replacer les capuchons d'extrémité (18) sur le boîtier du luminaire (14) et les fixer à l'aide de la vis (19).

**ÉTAPE 11:** Mise sous tension.

**INSTRUCTIONS DE MISE À LA TERRE**

**ÉTAPE 1:** Insérez la vis verte de mise à la terre dans le trou à deux encoches en relief situé dans la barre de suspension. Enroulez le fil de mise à la terre du luminaire (s'il est fourni) autour de la vis verte de mise à la terre de la boîte à prises (s'il n'est pas fixé à la boîte à prises) au moyen d'un connecteur de fil (non fourni). Si le fil de mise à la terre du luminaire n'est pas fourni, enroulez le fil de mise à la terre (s'il n'est pas fixé à la boîte à prises) autour de la vis verte de mise à la terre, puis serrez-la.

**NE CONNEXEZ JAMAIS LE FIL DE MISE À LA TERRE, NI FIL D'ALIMENTATION NOIR OU BLANC.**

**ÉTAPE 2:** Notez la couleur du ou des fil(s) de votre luminaire. Déterminez dans quel groupe le ou les fil(s) de votre luminaire se trouve(nt), puis connectez le(s) fil(s) selon les directives figurant ci-après:

GRUPE A: Connectez au fil noir résidentiel	GRUPE B: Connectez au fil blanc résidentiel
NOIR	BLANC
* FIL PARALLÈLE (rond et lisse)	* FIL PARALLÈLE (carré et côtelé)
BLANC OU GRIS AVEC DÉTECTEUR	BLANC OU GRIS SANS DÉTECTEUR
BRUN DORÉ OU NOIR SANS DÉTECTEUR	BRUN DORÉ OU NOIR AVEC DÉTECTEUR

**REMARQUE:** Lorsque l'on utilise un fil parallèle (SPT-1 et SPT-2), le fil avec détecteur est côtelé ou de forme carrée, tandis que le fil sans détecteur est lisse ou de forme ronde (mieux vu à l'extrémité du fil).

**ÉTAPE 3:** Prenez le(s) fil(s) de votre luminaire du groupe A, puis placez-le(s) uniformément contre le fil noir provenant de la boîte à prises. Ne torsadez PAS les fils avant d'utiliser des connecteurs de fils.

**ÉTAPE 4:** Posez des connecteurs sur les fils, puis vissez-les dans le sens horaire jusqu'à ce que vous sentiez une résistance.

**ÉTAPE 5:** Essayez de retirer en douceur les connecteurs des fils. Si vous pouvez retirer le connecteur, refaites soigneusement les étapes 3 et 4 précédentes, puis vérifiez de nouveau si la connexion est solide.

**ÉTAPE 6:** Connectez le fil de luminaire du groupe B au fil blanc de la boîte à prises en procédant de la même façon. Assurez-vous que l'on ne peut voir aucun fil nu à l'extérieur des connecteurs de fils.

**NETTOYAGE**

Pour nettoyer le luminaire, utilisez un chiffon doux. Nettoyez le verre au savon doux. N'utilisez pas de produits abrasifs comme des tampons à récurer ou des poudres à récurer, de la laine d'acier ou du papier abrasif.

**COMMANDE DE PIÈCES**

Conservez ces instructions pour une consultation ultérieure et au cas où vous auriez à commander des pièces de rechange. Assurez-vous d'utiliser les lettres exactes figurant dans l'illustration au moment de commander des pièces.