

# LED FLAT PANEL DRYWALL FLANGE KIT

Models: 65-588, 65-589, 65-590



## INSTALLATION AND SAFETY INSTRUCTIONS







**IMPORTANT: Read before installing fixture. Retain for future reference.**

### WARNING: Risk of Fire or Electric Shock.

- Disconnect power before installation or maintenance.
- Only an authorized, licensed electrician should perform installation. Any improper installation might cause failure, electric shock, fire or other injury, damage or hazard.
- Choose suitable location, ensuring there are no cables, joists, or pipe-work in place, and mark fixed positions on the ceiling.

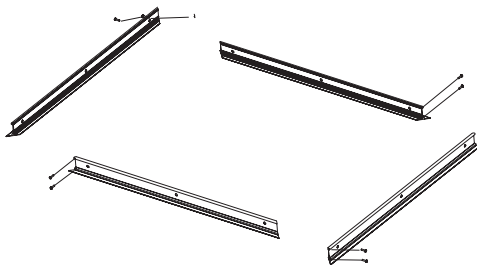
**IMPORTANT: This product must be installed in accordance with the applicable installation code by a person familiar with the construction and operation of the product and the hazards involved.**

### Accessories List

Drywall Flange Kit A		2 (1' x 4' kit)
Drywall Flange Kit B		2 (2' x 2' kit), 2 (2' x 4' kit)
Drywall Flange Kit C		1 (1' x 4' kit), 2 (2' x 4' kit)
Cross pan head flat tail self tapping screw (D = 3mm x L = 12mm)		8
Cross countersunk head pointed tail self tapping screw (D = 4.2mm x L = 30mm)		12 (2' x 2' kit), 16 (1' x 4', 2' x 4' kits)
Anchor		12 (2' x 2' kit), 16 (1' x 4', 2' x 4' kits)

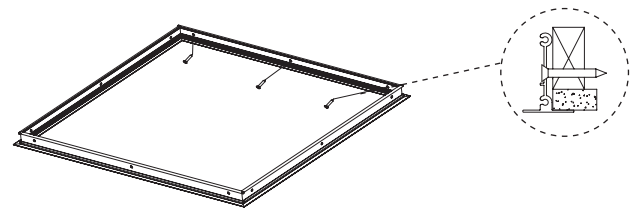
### INSTALLATION:

1. Remove accessories from the package carefully. Put together the four-piece drywall flange kit by using the supplied ST3.12 Cross countersunk head self tapping screws.

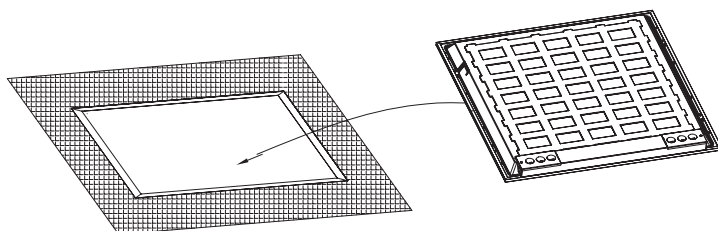


2. Place the installed drywall flange kit into the corresponding hole and secure it to the hole with the ST4.2\*30 Countersunk head self tapping screws.

**NOTE:** Refer to kit dimensions below for cut-out size.



3. To complete installation, place the panel into the flange kit and connect the input lines.



Size	Cut-Out Size (inches)
1' x 4' Fixture	48.66 x 12.75
2' x 2' Fixture	24.61 x 24.61
2' x 4' Fixture	48.66 x 24.41

**IMPORTANTE: Lea esto antes de instalar el accesorio. Consérvelo para referencia futura.**

**SEGURIDAD: Riesgo de incendio y descarga eléctrica.**

- Desconecte la alimentación antes de la instalación o mantenimiento.
- Solo un electricista calificado y autorizado debe realizar la instalación. Cualquier instalación inadecuada puede resultar en fallas, choques eléctricos, incendios u otros peligros, daños o lesiones.
- Elija una ubicación adecuada, asegurándose de que no haya cables, vigas o tuberías en su sitio, y marque posiciones fijas en el techo.

**IMPORTANTE: Este producto debe instalarse de acuerdo con el código de instalación aplicable, y debe hacerlo una persona que conozca la construcción y el funcionamiento del producto, así como los riesgos implicados.**

## **INSTALACIÓN:**

1. Retire cuidadosamente los accesorios del paquete. Arme el kit de brida de yeso de cuatro piezas utilizando los tornillos autorroscantes de cabeza en cruz avellanada ST3.12.
2. Coloque el kit de brida de yeso instalado en el orificio correspondiente y fíjelo al orificio con los tornillos autorroscantes de cabeza en cruz avellanada ST4.2\*30.  
**NOTA:** consulte las dimensiones del kit para ver el tamaño de corte.
3. Para completar la instalación, coloque el panel en el kit de brida y conecte las líneas de entrada.

**IMPORTANT: Lisez avant d'installer le luminaire. Conservez à titre de référence.**

**SÉCURITÉ: Risque d'incendie ou de décharge électrique.**

- Débrancher l'alimentation avant d'installer ou d'effectuer l'entretien.
- Seul un électricien autorisé et agréé doit effectuer l'installation. Toute installation incorrecte peut occasionner pannes, décharges électriques, incendies ou autres blessures, dommages ou dangers.
- Choisir un emplacement approprié, en s'assurant qu'il n'y a pas de câbles, de solives ou de tuyaux, et marquer les positions fixes au plafond.

**IMPORTANT: Ce produit doit être installé conformément aux codes en vigueur et par une personne qui connaît bien le produit, son fonctionnement et les dangers qui y sont associés.**

## **INSTALLATION:**

1. Retirer soigneusement les accessoires de l'emballage. Assembler l'ensemble de brides de cloison sèche de quatre pièces en utilisant les vis autotaraudeuses à tête fraisée ST3.12 fournies.
2. Placer l'ensemble de brides de cloison sèche installé dans le trou correspondant et le fixer dans le trou avec les vis autotaraudeuses à tête fraisée ST4.2\*30.  
**REMARQUE:** Se référer aux dimensions de l'ensemble pour connaître la taille de la découpe à faire.
3. Pour terminer l'installation, placer l'écran dans l'ensemble de brides et connecter les lignes d'entrée.