

LED POST TOP AREA LIGHTS

Models: 65-890, 65-891, 65-892, 65-893



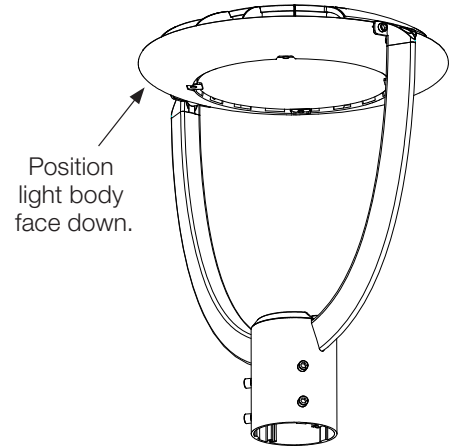
INSTALLATION AND SAFETY INSTRUCTIONS

IMPORTANT: Read before installing fixture. Retain for future reference.

WARNING: Risk of Fire or Electric Shock

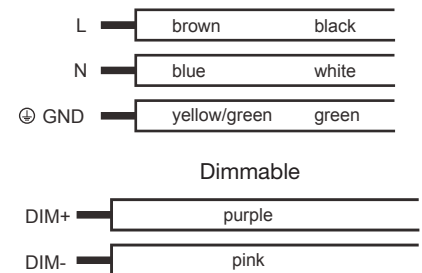
- **Disconnect power before installation or maintenance of the fixture.**
- Only authorized, qualified personnel should install this fixture and should follow the owner's manual. Any improper installation might cause failure, electric shock, fire or other injury, damage or hazard.
- To prevent malfunction and/or electrical shock this product must be properly grounded.
- Supply wires must be rated minimum 75°C.
- All connections should be capped with UL approved wire connectors.
- To avoid damage and/or product malfunction, do not modify the fixture or replace accessories without confirming with the supplier first.
- To prevent wiring damage or abrasion, do not expose wiring to edges of sheet metal or other sharp objects.
- Suitable for wet locations.

IMPORTANT: This product must be installed in accordance with the applicable installation code by a person familiar with the construction and operation of the product and the hazards involved.

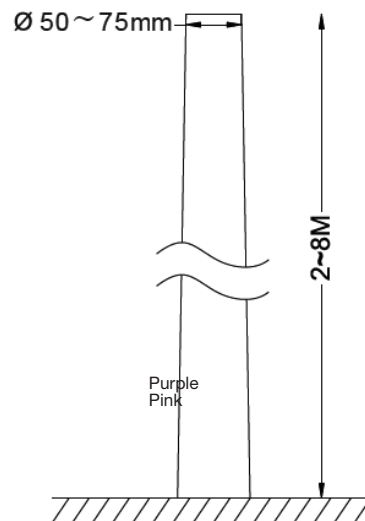
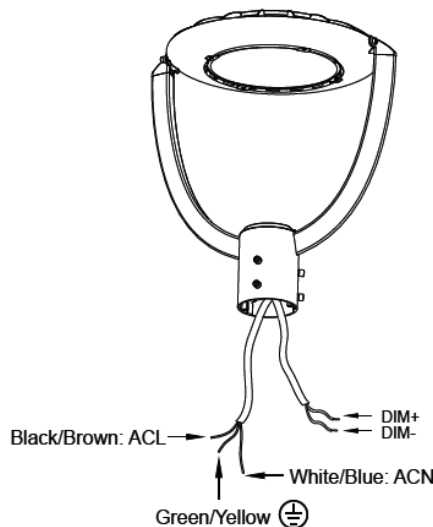


SPECIFICATIONS

Model	Watts	CCT	Volts	CRI	Operating Temperature
65-890	35W	3000K/4000K/ 5000K	120-347V	80	-40°C to +50°C (-40°F to +122°F)
65-891	55W				
65-892	75W				
65-893	100W				



WIRING & MOUNTING DIAGRAMS



INSTALLATION

STEP 1: Loosen the screws on the head on both sides, use another screw and nut to fix the head on the middle hole of the joint to make sure it will NOT be adjusted over 180 degree. Then, adjust the head to the position you need. (Figure 1)

STEP 2: Tighten screws on both sides of the bracket to secure the light body. Ensure the light body is stable without shaking. Loosen the post screws with a wrench. (Figure 2)

STEP 3: Connect fixture cables as seen in wiring diagrams on page 1. Cap all wire connections and tuck wires carefully inside.

STEP 4: Install the fixture to the pole and tighten post screws with a wrench. (Figure 3)

Figure 1



Figure 2

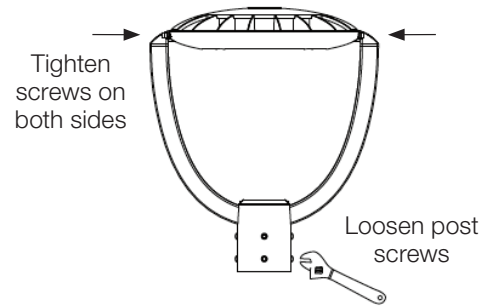
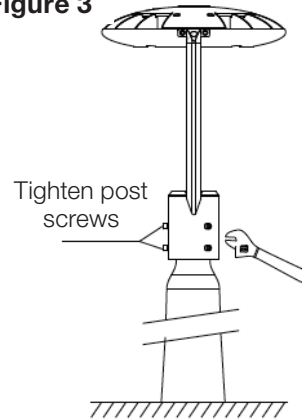
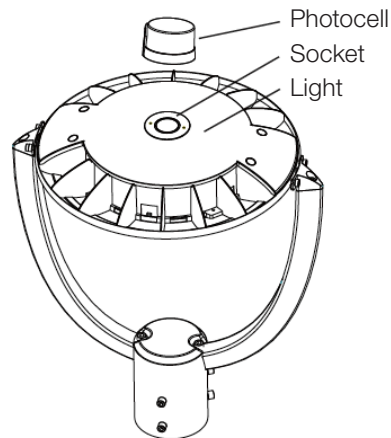


Figure 3



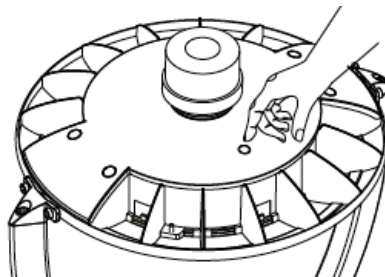
PHOTCELL INSTALLATION

When the photocell function is required, photocell should be installed on the back of light.



COLOR TEMPERATURE SELECTION

Color temperature is selected by a push button on top of the fixture.



ESPAÑOL: **INSTRUCCIONES DE INSTALACIÓN Y SEGURIDAD**

**LUCES LED DE ÁREA PARA LA PARTE
SUPERIOR DEL POSTE**
Modelos: 65-890, 65-891, 65-892, 65-893

IMPORTANTE: Lea esto antes de instalar el accesorio. Consérvelo para referencia futura.

SEGURIDAD: Riesgo de incendio y descarga eléctrica

- **Desconecte la energía antes de la instalación o el mantenimiento del dispositivo.**
- Solo personal autorizado y calificado debe instalar esta luminaria y debe seguir el manual de propietario. Cualquier instalación inadecuada puede resultar en fallas, choques eléctricos, incendios u otros peligros, daños o lesiones.
- Los cables de suministro deben tener una clasificación mínima de 75°C.
- Todas las conexiones deben taparse con conectores de cables aprobados por UL.
- Todas las conexiones deben estar cerradas con conectores de cableado aprobados por el UL.
- Pour éviter les dommages ou le mauvais fonctionnement, ne pas modifier le luminaire ou remplacer les accessoires sans vérifier d'abord auprès du fournisseur.
- Pour prévenir la détérioration ou l'abrasion du câblage, ne pas l'exposer aux bords des tôles ou à d'autres objets tranchants.
- Convient aux endroits humides.

IMPORTANTE: Este producto debe instalarse de acuerdo con el código de instalación aplicable, y debe hacerlo una persona que conozca la construcción y el funcionamiento del producto, así como los riesgos implicados.

INSTALACIÓN

PASO 1: Afloje los tornillos de la cabeza en ambos lados, use otro tornillo y tuerca para fijar la cabeza en el orificio central de la junta para asegurarse de que NO se ajuste más de 180 grados. Luego, ajuste la cabeza a la posición que necesita. (Figura 1)

PASO 2: Apriete los tornillos a ambos lados del soporte para fijar el cuerpo de la luz. Asegúrese de que el cuerpo de la luz esté estable y firme. Afloje los tornillos del poste utilizando una llave. (Figura 2)

PASO 3: Conecte los cables del accesorio como se muestra en los diagramas de cableado de la página 1. Cubra todas las conexiones de los cables e inserte los cables con cuidado en el interior.

PASO 4: Instale el accesorio en el poste y apriete los tornillos del poste utilizando una llave. (Figura 3)

INSTALACIÓN DE FOTOCÉLULA

Cuando se requiere la función de fotocélula, ésta debe instalarse en la parte posterior de la luz.

SELECCIÓN DE LA TEMPERATURA DE COLOR

- La temperatura de color se selecciona presionando un botón que se encuentra en la parte superior del accesorio.

FRANCAIS: **INSTRUCTIONS SUR L'INSTALLATION ET LA SÉCURITÉ**

ÉCLAIRAGE DE ZONE À DEL
Modèles: 65-890, 65-891, 65-892, 65-893

IMPORTANT: Lisez avant d'installer le luminaire. Conservez à titre de référence.

SÉCURITÉ: Risque d'incendie ou de décharge électrique

- **Débranchez l'alimentation avant l'installation ou l'entretien du luminaire.**
- Seul un personnel autorisé et qualifié doit installer ce luminaire et il doit le faire conformément au manuel du propriétaire. Toute installation incorrecte peut occasionner pannes, décharges électriques, incendies ou autres blessures, dommages ou dangers.
- Les fils d'alimentation doivent être calibrés au minimum à 75°C.
- Toutes les connexions doivent être protégées par des connecteurs de fils approuvés UL.
- Todas las conexiones deben estar cerradas con conectores de cableado aprobados por el UL.
- Para evitar daños o fallas del producto, no modifique la lámpara ni reemplace accesorios sin la confirmación previa del proveedor.
- Para evitar daños o abrasión al cableado, no lo exponga a los bordes de las hojas metálicas ni otros objetos afilados.
- Adecuado para lugares húmedos.

IMPORTANT: Ce produit doit être installé conformément aux codes en vigueur et par une personne qui connaît bien le produit, son fonctionnement et les dangers qui y sont associés.

INSTALLATION

ÉTAPE 1: Desserrez les vis sur la tête des deux côtés, utilisez une autre vis et un autre écrou pour fixer la tête sur le trou central du joint pour vous assurer qu'elle ne sera PAS ajustée à plus de 180 degrés. Ensuite, ajustez la tête à la position dont vous avez besoin. (Figure 1)

ÉTAPE 2: Serrer les vis des deux côtés du support pour fixer le corps du luminaire. S'assurer que le corps léger est stable sans secousses. Desserrer les vis du poteau à l'aide d'une clé. (Figure 2)

ÉTAPE 3: Brancher les câbles du luminaire comme indiqué dans le schéma de câblage situé sur la page 1. Boucher tous les raccordements et les ranger soigneusement à l'intérieur.

ÉTAPE 4: Installer le luminaire sur le poteau et serrer les vis du poteau à l'aide d'une clé. (Figure 3)

INSTALLATION DE LA PHOTOCÉLULE

Lorsque la fonction de photocellule est requise, la photocellule doit être installée à l'arrière du luminaire.

SÉLECTION DE LA TEMPÉRATURE DE COULEUR

- La température de couleur est sélectionnée par un bouton-poussoir situé sur le dessus du luminaire.