

LED EMERGENCY LIGHTS

BATTERY BACKUP

Models: 67-130, 67-131



INSTALLATION AND SAFETY INSTRUCTIONS

IMPORTANT: Read before installing fixture. Retain for future reference.

WARNING: Risk of Fire or Electric Shock

- **Disconnect power before installation or any maintenance of the fixture.**
- To avoid damage, falling, electric shock or fire, do not modify the fixture or replace accessories.
- Only authorized, qualified personnel should install this fixture and should follow the owner's manual.
- Do not dismantle the fixture.
- Do not touch the power supply when the fixture is operating.
- For use in environments where an accumulation of non-conductive dust on the fixture may be expected.
- Damp rated. Do not use outdoors.
- Do not mount near gas or electric heaters.
- Do not let power cords touch hot surfaces.
- Use caution when servicing batteries. Avoid possible shorting.
- Equipment should be mounted in locations and at heights where it will not readily be subjected to tampering by unauthorized personnel.
- The use of accessory equipment is not recommended and may cause an unsafe condition.
- Do not use this equipment for other than intended use.
- Disconnect AC Power and unplug battery before servicing.
- Battery in this unit may not be fully charged. After the AC service is supplied to unit, let the battery charge up for at least 24 hours before performing any tests.

IMPORTANT: This product must be installed in accordance with the applicable installation code by a person familiar with the construction and operation of the product and the hazards involved.

MAXIMUM MOUNTING HEIGHT: 67-130, 67-131: 22ft (6.7m)

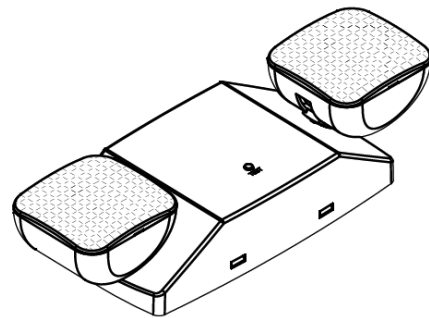
MAINTENANCE: Battery may need to recharge upon initial power up. We recommend that the equipment be tested regularly in accordance with local codes. Replace the batteries as needed if discharge time does not achieve 90 minutes.

OPERATION: Press the test button, LED Heads will turn on and the LED indicator will turn off. Release the test button, LED indicator will turn on and the LED heads will turn off.

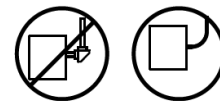
TROUBLE SHOOTING GUIDE: If LED indicator does not illuminate, check the following:

1. Check AC supply – verify that unit has 24 hours AC supply.
2. Unit is shorted or battery is not connected.
3. Battery discharged. Permit unit to charge for 24 hours then re-test.

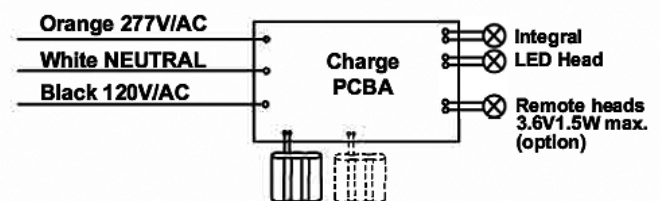
67-130
67-131: Remote Compatible



Use Flexible Conduit Only



WIRING DIAGRAM



INSTALLATION: BACK POWER FEED

Wall Mounting (Figure 2)

1. Using flat screw driver pry off front cover from back plate (Figure 1).
2. Remove appropriate knockouts in back plate.
3. Feed wires through the hole.
4. Secure backplate to Junction Box.
5. Connect the Junction Box wires to the power supply wires using the wire nuts provided. Connect the white wire to neutral. If using 120V, connect the black wire to the hot lead. If using 277V, connect the orange wire to the hot lead. Cap the unused lead. Press the wires into the Junction Box, refer to Wiring Diagram on page 1.
6. Connect remote heads. Refer to Connecting Remote Heads below.
7. Connect battery connector (Figure 2).
8. Snap the front cover onto the back plate.
9. Restore power and press test button. LED heads will turn on.
10. Adjust the lamp heads and lens direction as needed.

Figure 1

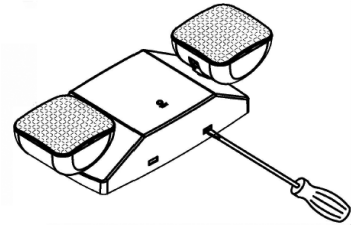
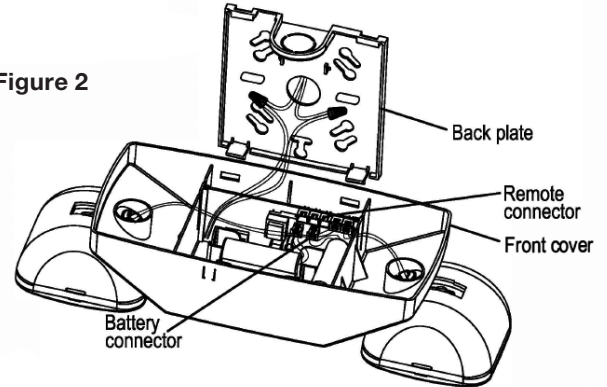


Figure 2

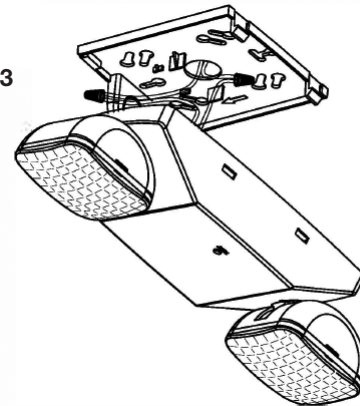


INSTALLATION: TOP POWER FEED

Ceiling Mounting (Figure 3)

1. Refer to Back Power Feed: Wall Mounting installation above.
2. Mount back plate on the ceiling surface instead of wall surface. Feed building AC supply wire through back plate then connect to fixture power supply wires using wire nuts provided.

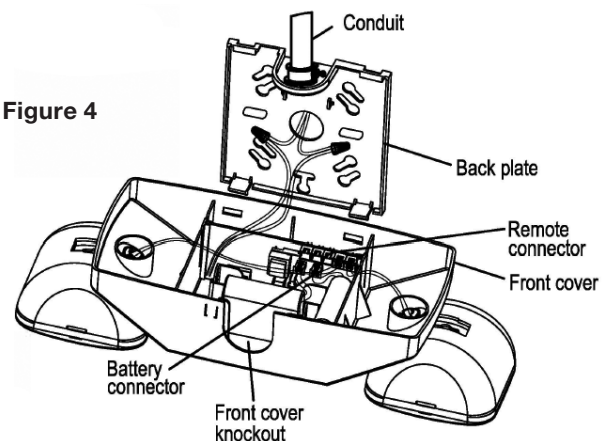
Figure 3



Wall Mounting (Figure 4)

1. Open front cover and remove top knockout on the top flange of fixture.
2. Secure conduit (or surface raceway) to knockout and feed wires.
3. Remove keyhole knockout on back plate and mount to wall.
4. Refer to steps 5–10 above in Back Power Feed: Wall Mounting.

Figure 4



Connecting Remote Heads (Figure 2)

If fixture has remote capability option, maximum remote capability is 3.6V DC, 1.5W.

Attach remote wire on remote connector on PCBA.

Connect remote heads extension wire to remote wire, yellow is positive (+), purple is negative (-). Connect wires using wire nuts.

IMPORTANTE: Lea esto antes de instalar el accesorio. Consérvelo para referencia futura.

SEGURIDAD: Riesgo de incendio y descarga eléctrica

- **Desconecte la alimentación antes de la instalación o de cualquier mantenimiento a la luminaria.**
- Para evitar daños, caídas, choques eléctricos o incendios, no modifique ni reemplace accesorios.
- Solo personal autorizado y calificado debe instalar esta luminaria y debe seguir el manual de propietario.
- No desmonte la luminaria.
- No toque la fuente de alimentación mientras la luminaria esté funcionando.
- Para uso en entornos donde puede esperarse una acumulación de polvo no conductor en la luminaria.
- Con clasificación para uso en ambientes húmedos. No aptas para exteriores.
- No monte el equipo cerca de calentadores a gas o eléctricos.
- No permita que los cables de alimentación toquen superficies calientes.
- Tenga cuidado cuando realiza mantenimiento en las baterías. Evite posibles cortocircuitos.
- El equipo se debe montar en lugares y a alturas donde no será fácilmente manipulable por parte de personal no autorizado.
- El uso de equipo accesorio no es recomendado ya que puede causar condiciones inseguras.
- No use este equipo para otra cosa que no sea su uso previsto.
- Desconecte la alimentación de CA y desenchufe la batería antes de realizar tareas de mantenimiento.
- Es posible que la batería de esta unidad no esté completamente cargada. Después de suministrar la CA a la unidad, permita que la batería se cargue durante al menos 24 horas antes de realizar cualquier prueba.

IMPORTANTE: Este producto debe instalarse de acuerdo con el código de instalación aplicable, y debe hacerlo una persona que conozca la construcción y el funcionamiento del producto, así como los riesgos implicados.

ALTURA MÁXIMA DE MONTAJE: 67-130, 67-131: 22 ft (6.7 m)

MANTENIMIENTO: Es posible que la batería deba recargarse cuando la encienda por primera vez. Recomendamos que el equipo se pruebe regularmente de acuerdo con los códigos locales. Sustituya las baterías según sea necesario si el tiempo de descarga no alcanza los 90 minutos.

FUNCIONAMIENTO: Presione el botón de prueba, los focos LED se encenderán y el indicador LED se apagará. Suelte el botón de prueba, el indicador LED se encenderá y los focos LED se apagarán.

GUÍA DE RESOLUCIÓN DE PROBLEMAS: Si el indicador LED no se ilumina, compruebe lo siguiente:

1. Compruebe la alimentación de CA: Verifique que la unidad dispone de alimentación de CA durante 24 horas.
2. La unidad entró en cortocircuito o la batería no está conectada.
3. Batería descargada. Deje que la unidad se cargue durante 24 horas y vuelva a realizar la prueba.

INSTALACIÓN: ALIMENTACIÓN POSTERIOR

Montaje en Pared (Figura 2)

1. Con un destornillador plano, levante la cubierta frontal de la placa trasera (Figura 1).
2. Retire las tapas provisionales correspondientes en la placa trasera.
3. Introduzca los cables a través del orificio.
4. Fije la placa trasera a la caja de conexiones.
5. Conecte los cables de la caja de conexiones a los cables de alimentación con las tuercas para cables suministradas. Conecte el cable blanco al neutro. Si utiliza 120 V, conecte el cable negro al conductor vivo. Si utiliza 277 V, conecte el cable naranja al conductor vivo. Cubra el conductor no utilizado. Presione los cables en la caja de conexiones; consulte el Diagrama de cableado en la página 1.
6. Conecte los focos inalámbricos. Consulte "Conexión de los focos inalámbricos" a continuación.
7. Conecte el conector de la batería (Figura 2).
8. Ajuste la cubierta frontal en la placa trasera.
9. Restablezca la alimentación y presione el botón de prueba. Los focos LED se encenderán.
10. Ajuste los focos y la dirección de la lente según sea necesario.

INSTALACIÓN: ALIMENTACIÓN SUPERIOR

Montaje en el Techo (Figura 3)

1. Consulte "Alimentación posterior: instalación de montaje en pared" arriba.
2. Monte la placa trasera en la superficie del techo en lugar de en la superficie de la pared. Introduzca el cable de alimentación de CA del edificio a través de la placa trasera y, a continuación, conéctelo a los cables de alimentación de la luminaria con las tuercas para cables suministradas.

Montaje en Pared (Figura 4)

1. Abra la cubierta frontal y retire la tapa provisional superior de la brida superior de la luminaria.
2. Asegure el conducto (o conducto eléctrico superficial) a la tapa provisional y a los cables de alimentación.
3. Retire el orificio de alineación de la tapa provisional en la placa trasera y móntelo en la pared.
4. Consulte los pasos 5 a 10 anteriores en "Alimentación posterior: montaje en pared".

Conexión de Focos Inalámbricos (Figura 2)

Si la luminaria tiene la opción de capacidad inalámbrica, la capacidad inalámbrica máxima es de 3.6 VCC, 1.5 W. Conecte el cable remoto en el conector remoto del tablero de circuitos. Conecte el cable de extensión de los focos inalámbricos al cable remoto, el amarillo es positivo (+), el morado es negativo (-). Conecte los cables con tuercas para cables.

IMPORTANT: Lisez avant d'installer le luminaire. Conservez à titre de référence.

SÉCURITÉ: Risque d'incendie ou de décharge électrique

- **Débranchez l'alimentation avant d'installer ou d'effectuer l'entretien du luminaire.**
- Pour éviter dommages, chutes, décharges électriques ou incendies, ne modifiez pas l'appareil ni ne remplacez ses accessoires.
- Seul un personnel autorisé et qualifié doit installer cet appareil, et il doit le faire conformément au manuel du propriétaire.
- Ne démontez pas l'appareil.
- Ne touchez pas au bloc d'alimentation alors que l'appareil fonctionne.
- S'utilise dans les milieux où l'on peut s'attendre à ce qu'une poussière non conductrice s'accumule sur l'appareil.
- Convient aux endroits humides. N'utilisez pas cet appareil à l'extérieur.
- Ne montez pas cet appareil à proximité de systèmes de chauffage au gaz ou électrique.
- Ne laissez pas le cordon d'alimentation entrer en contact avec une surface chaude.
- Faites preuve de prudence pour remplacer les piles. Évitez tout court-circuit.
- L'appareil doit être monté en un endroit et à une hauteur où il ne pourra pas être facilement manipulé par des personnes non autorisées.
- L'usage de matériels accessoires n'est pas recommandé par le fabricant et risque d'engendrer une situation dangereuse.
- N'utilisez pas cet appareil à d'autres fins que celles prévues par le fabricant.
- Débranchez l'alimentation c.a. et déconnectez la pile avant toute intervention d'entretien.
- Il est possible que la pile dans cet appareil ne soit pas complètement chargée. Une fois l'alimentation c.a. fournie à l'appareil, laissez la pile se recharger pendant au moins 24 heures avant d'effectuer tout essai.

IMPORTANT: Ce produit doit être installé conformément aux codes en vigueur et par une personne qui connaît bien la fabrication du produit, son fonctionnement et les dangers qui y sont associés.

HAUTEUR DE MONTAGE MAXIMUM: 67-130, 67-131: 6,7 m (22 pi)

ENTRETIEN: Il pourrait être nécessaire de recharger cette pile lors de la mise sous tension initiale. Nous recommandons que l'appareil soit mis à l'essai régulièrement en conformité avec les codes locaux. Remplacez les piles au besoin si le temps de décharge est inférieur à 90 minutes.

FONCTIONNEMENT: Appuyez sur le bouton d'essai; les têtes à DEL s'allumeront et l'indicateur à DEL s'éteindra. Relâchez le bouton d'essai; l'indicateur à DEL s'allumera et les têtes à DEL s'éteindront.

GUIDE DE DÉPANNAGE: Si l'indicateur à DEL ne s'allume pas, vérifiez ce qui suit:

1. Vérifiez l'alimentation c.a. – vérifiez si l'unité dispose d'une alimentation c.a. de 24 heures.
2. L'unité est court-circuitée, ou la pile n'est pas connectée.
3. La pile est déchargée. Laissez l'unité se recharger pendant 24 heures, puis refaites l'essai.

INSTALLATION: Alimentation par l'arrière

Montage Mural (Figure 2)

1. À l'aide d'un tournevis à lame plate, soulevez le couvercle avant de la plaque arrière (Figure 1).
2. Retirez les débouchures appropriées de la plaque arrière.
3. Faites passer les fils par le trou.
4. Fixez la plaque arrière à la boîte de jonction.
5. Connectez les fils de la boîte de jonction aux fils de l'alimentation électrique en utilisant les capuchons de connexion fournis. Connectez le fil blanc au neutre. Si vous utilisez une tension de 120 V, connectez le fil noir au conducteur chargé. Si vous utilisez une tension de 277 V, connectez le fil orange au conducteur chargé. Capuchonnez les fils non utilisés. Enfoncez les fils dans la boîte de jonction; consultez le schéma de câblage à la page 1.
6. Connectez les têtes de télécommande. Consultez la section Connexion des têtes de télécommande ci-dessous.
7. Branchez le connecteur de la pile (Figure 2).
8. Enclenchez le couvercle avant sur la plaque arrière.
9. Rétablissez l'alimentation et appuyez sur le bouton d'essai. Les têtes à DEL s'allumeront.
10. Réglez les têtes de luminaire et la direction de la lentille au besoin.

INSTALLATION: ALIMENTATION ÉLECTRIQUE PAR LE HAUT

Montage au Plafond (Figure 3)

1. Consultez la section Alimentation par l'arrière: installation murale ci-dessus.
2. Installez la plaque arrière sur la surface du plafond au lieu de la surface du mur. Passez le fil d'alimentation c.a. du bâtiment dans la plaque arrière, puis connectez-le aux fils d'alimentation du luminaire à l'aide des capuchons de connexion fournis.

Montage Mural (Figure 4)

1. Ouvrez le couvercle avant et retirez la débouchure supérieure sur la bride supérieure du luminaire.
2. Fixez le conduit (ou la canalisation de surface) à la débouchure et aux fils d'alimentation.
3. Retirez la débouchure en trou de serrure de la plaque arrière et fixez-la au mur.
4. Reportez-vous aux étapes 5 à 10 ci-dessus dans la section Alimentation par l'arrière: montage mural.

Connexion des Têtes de Télécommande (Figure 2)

Si l'appareil est doté d'une option de commande à distance, la capacité maximale de celle-ci est de 3,6 V c.c., 1,5 W max.

Connectez le fil de la télécommande sur le connecteur de la carte de circuits imprimés.

Connectez le fil de rallonge des têtes de télécommande au fil de la télécommande, le jaune étant le positif (+), et le violet, le négatif (-).

Connectez les fils à l'aide de capuchons de connexion.