

# CCT SELECTABLE LED LINEAR T8 TYPE B LAMPS

Models: S11919, S11929, S11969



## INSTALLATION AND SAFETY INSTRUCTIONS

**IMPORTANT: Read before installing fixture. Retain for future reference.**

### WARNING:

- **DANGER:** Risk of shock-disconnect power before installation.
- **WARNING: Risk of fire or electric shock.** LED Retrofit Kit installation requires knowledge of luminaire electrical systems. If not qualified, do not attempt installation. Contact a qualified electrician.
- **WARNING:** Product must be installed in accordance with the national electrical code or your local electrical code. If you are not familiar with these codes and requirements, contact a qualified electrician.
- **WARNING:** Install this kit only in luminaries that have the construction features and dimensions shown in the photographs and/or drawing and where the input rating of the retrofit kit does not exceed the input rating of the luminaire.
- **WARNING:** To prevent wiring damage or abrasion, do not expose wiring to edges of sheet metal or other sharp objects.
- **WARNING: NOTE:** Shunted lamp holders are found only in fluorescent luminaries with instant-start ballasts. Instant-start ballasts can be identified by the words "Instant Start" or "I.S." marked on the ballast. This designation may be in the form of a statement pertaining to the ballast itself, or may be combined with the marking for the lamps with which the ballast is intended to be used, for example F40T 12/IS, for more information contact the LED luminaire retrofit kit manufacturer.

Do not make or alter any open holes in an enclosure of wiring or electrical components during kit installation.

Installers should not disconnect the existing wire from lampholder terminals to make new connections at lampholder terminals. Instead installers should cut existing lampholder leads away from the lampholder and make new electrical connections to lampholder lead wires by employing applicable connectors.

- **WARNING:** Luminaire wiring and electrical parts may be damaged when installing retrofit kit hardware. Check for enclosed wiring and components.
- **WARNING:** Check the existing wiring for damage before installing upgrade kit. Do not install if existing wires are damaged.

This retrofit kit is accepted as a component of a luminaire where the suitability of the combination shall be determined by authorities having jurisdiction.

THIS RETROFIT KIT INCLUDES, LED TUBE, OPERATING INSTRUCTIONS, AND FIXTURE LABEL FOR THE DOUBLE OR SINGLE ENDED APPLICATION.

- "This luminaire has been modified and can no longer operate the originally intended lamp," shall be marked on the retrofit luminaire where readily visible by the user during normal maintenance including lamping.
- Only use the control provided with or specified by these instructions to control this lamp. This lamp will not operate properly when connected to a standard (incandescent) dimmer or dimming control. Only operate with specific dimmer MEX\_G1\_NA\_45W manufactured by Jiaying Super lighting.
- Suitable for damp locations.
- Suitable for use in enclosed luminaries, not vapor tight.
- Suitable for use with the following emergency equipment; SATCO Products, Inc., model S8000, S8002; 5Watt or 10 Watt Emergency LED Driver.
- This device complies with Part 15 of the FCC rules. Operation is subject to the following two conditions: (1) This device may not cause harmful interference, and (2) This device must accept any interference received, including interference that may cause undesired operation.



The units covered by this report were intended to retrofit surface mount, Type IC or non-IC recessed mount Listed fluorescent luminaires that use maximum 4 tubular lamps, the minimum lamp compartment dimensions are tabulated below.

Item Number	Description	CCT	Watts	Hours	Lumens	Minimum Lamp Compartment Dimensions (Length x Width x Height)	Lamp-to-Lamp Spacing
S11919	12.5T8/LED/48/840-850-865/BP/2PK	40-50-65K	12.5W	50,000	1800	47 7/8 x 23 7/8 x 4 inches (121.5 x 60.5 x 10 cm)	4 3/8 inches (11cm)
S11929	12.5T8/LED/48/840-850-865/BP						
S11969	12.5T8/LED/48/830-835-840/BP	30-35-40K					



Satco Products, Inc.  
Brentwood, NY 11717

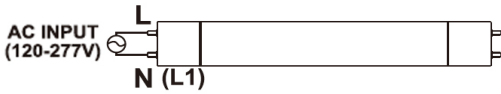
# FEATURES

- c-UL-us classified and recognized
- Full glass housing: No aging, yellowing, bending

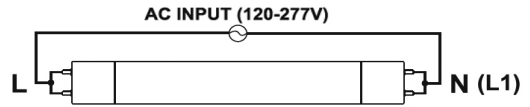
# APPLICATIONS

Widely used in residential buildings, offices, shopping malls, supermarkets, hospitals, assembly lines, warehouses, etc. for energy saving illumination.

## Single Ended



## Double Ended

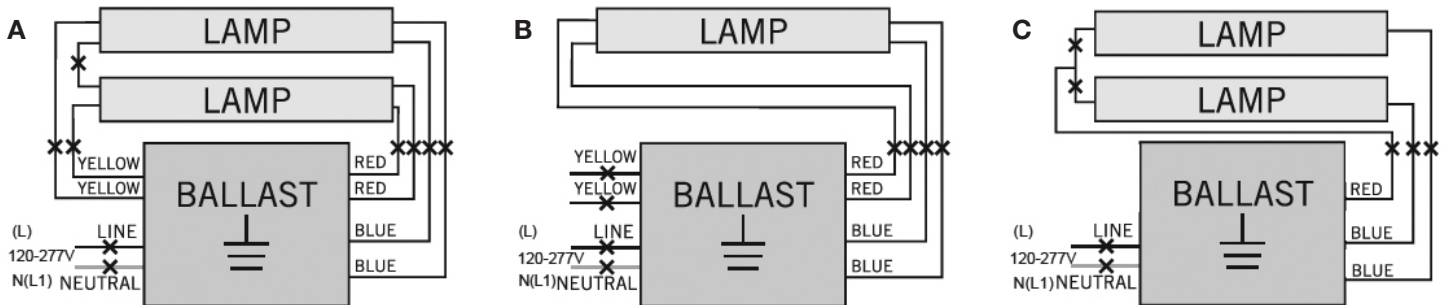


# SINGLE-ENDED WIRING INSTALLATION

## Removing Existing Fluorescent System

1. Disconnect power from fixture.
2. Remove fluorescent lamp(s).
3. Remove lens and wiring compartment, if applicable.
4. Cut all wires connected to the ballast as shown below and remove ballast.
5. Identify what type of lampholders are in fixture. Single-Ended wiring installation of SATCO tubes requires non-shunted G13 lampholders.
6. If applicable, replace lampholders with non-shunted lampholders.

## Typical Ballast Configurations (NOTE: [x] Indicates where to cut existing wiring.)

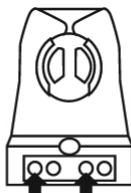


## CAUTION: Use only non-shunted lamp holders for Single-Ended wiring installations.

Do not perform Single-Ended wiring installation of product in a fixture with shunted lampholders (found in all fixtures using instant start ballasts, Figure 2). If the existing lampholders are shunted, and Single-Ended wiring is desired, remove and replace them with non-shunted lampholders (or remove the external shunt if applicable). make new connections directly to lampholder terminals as shown in Figure 1 below.

### Typical Non-Shunted Lampholder

Figure 1



Connect wires directly to these terminals

### Typical Shunted Lampholders

Figure 2



Internal Shunt



External Shunt

## Installing the Lamps

**NOTE:** For Single-Ended wiring installations, power is only applied to endcap labeled Side A. **DO NOT** apply power to Side B.

- Confirm that power is still disconnected from fixture.
- Make sure fixture is properly grounded.
- Follow STEP 1 for single lamp application or STEPS 2 and 3 for multiple lamp application, based on the number of lamps in the fixture.

### Single Lamp

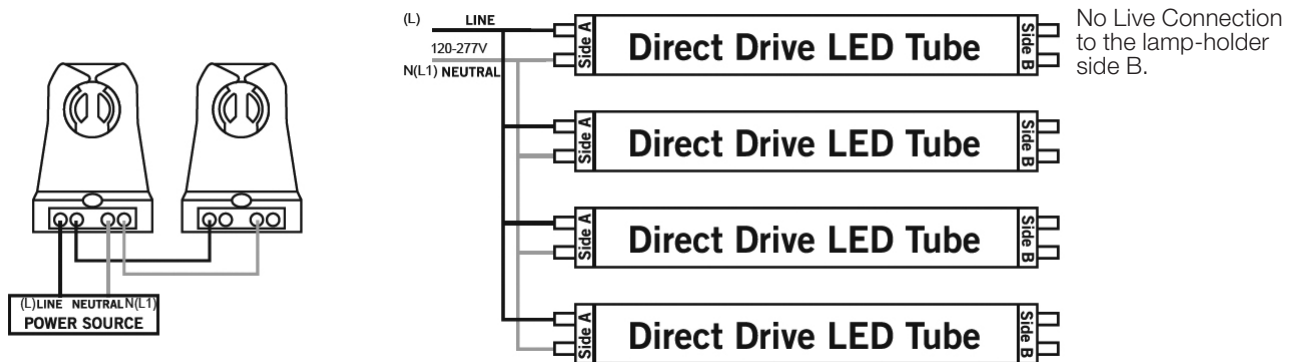
**STEP 1:** On the Side A lampholder, connect line (L) and neutral N(L1) AC wires to the corresponding pins marked (L) and N(L1) on the endcap. If only one lamp is being installed, proceed to STEP 4.



### Multiple Lamps

**STEP 2:** Follow the step above for single lamp connection to connect the first lamp.

**STEP 3:** Connect the terminals on the powered lampholder on the first lamp to the matching terminals on the powered lampholder on the second lamp with line and neutral wires as shown below. Continue daisy-chain connection for each additional lamp.



**STEP 4:** Complete all electrical connections with appropriate connectors/wire nuts as needed, per all local and national electrical codes. **NOTE: There should not be any exposed wires from sockets left unconnected.**

**STEP 5:** Reinstall wiring compartment cover.

**STEP 6:** Install all of the SATCO tubes, making sure Side A is installed in the lampholders wired to the line and neutral. Install LED tubes so that the LEDs are pointed in the proper direction for illumination, and install any lens or diffuser as applicable.

**STEP 7:** Apply power to fixture and check for illumination.

---

## DOUBLE-ENDED WIRING INSTALLATION (Shunted or Non-Shunted Lampholders)

### Removing Existing Fluorescent System

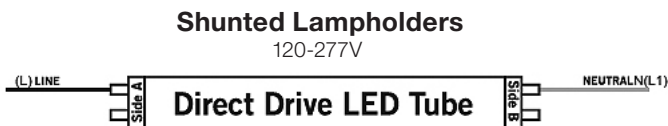
1. Disconnect power from fixture.
2. Remove fluorescent lamp(s).
3. Remove lens and wiring compartment, if applicable.
4. Cut all wires connected to the ballast as shown in diagrams A, B and C on page 2.
5. Identify what type of lampholders are in fixture. Double-Ended wiring installation of SATCO tubes can be used with shunted G13 or non-shunted G13 lampholders (with instructions to externally shunt). See Figures 1 and 2 on page 2.

## Installing the Lamps

- Confirm that power is still disconnected from fixture.
- Make sure fixture is properly grounded.
- Follow STEP 1 for single lamp application or STEPS 2 and 3 for multiple lamp application, based on the number of lamps in the fixture.

### Single Lamp

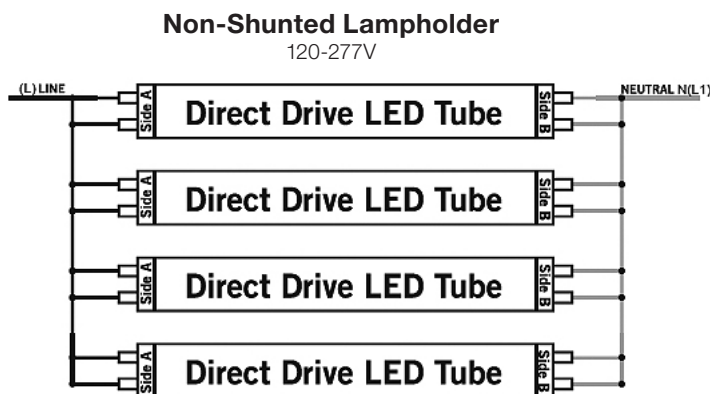
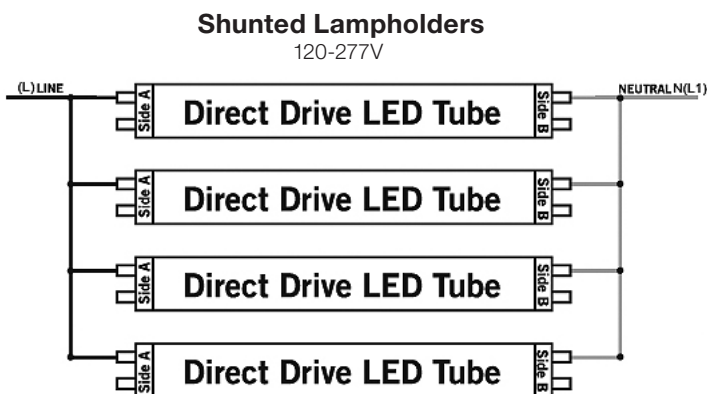
**STEP 1:** From AC wires, connect line (L) to Side A lampholder and neutral N(L1) to Side B lampholder. If only one lamp is being installed, proceed to STEP 4.



### Multiple Lamps

**STEP 2:** Follow the step above for single lamp connection to connect the first lamp.

**STEP 3:** Connect the terminals from the first lamp to the matching terminals on the lampholder of the second lamp with line and neutral wires as shown below. Continue daisy-chain connection for each additional lamp.



**STEP 4:** Complete all electrical connections with appropriate connectors/wire nuts as needed, per all local and national electrical codes. **NOTE: There should not be any exposed wires from sockets left unconnected.**

**STEP 5:** Reinstall wiring compartment cover.

**STEP 6:** Install all of the SATCO tubes. Install LED tubes so that the LEDs are pointed in the proper direction for illumination, and install any lens or diffuser as applicable.

**STEP 7:** Apply power to fixture and check for illumination.

# ESPAÑOL:

## INSTRUCCIONES DE INSTALACIÓN Y SEGURIDAD

## LÁMPARAS LINEALES DE LED TIPO B CON CCT SELECCIONABLE Modelos: S11919, S11929, S11969

**IMPORTANTE: Lea esto antes de instalar el accesorio. Consérvelo para referencia futura.**

- **PELIGRO:** Riesgo de descarga, desconecte la alimentación antes de la instalación.
- **ADVERTENCIA: Riesgo de incendio y descarga eléctrica.** Para instalar el juego de reequipamiento de LED, debe tener conocimiento sobre sistemas eléctricos de luminarias. Si no está calificado, no realice la instalación. Póngase en contacto con un electricista calificado.
- **ADVERTENCIA:** El producto debe instalarse de acuerdo con el código eléctrico nacional o su código eléctrico local. Si no está familiarizado con estos códigos y requisitos, póngase en contacto con un electricista calificado.
- **ADVERTENCIA:** Instale este juego solo en luminarias que tienen las características y las dimensiones de construcción que se muestran en las fotografías o el diagrama y en donde la capacidad nominal de entrada del juego de reequipamiento no supere la capacidad nominal de la luminaria.
- **ADVERTENCIA:** Para evitar daños o abrasión del cableado, no exponga el cableado a los bordes de chapas u otros objetos afilados.
- **ADVERTENCIA: NOTA:** Los portalámparas con derivación se encuentran solo en luminarias fluorescentes con balastos de encendido instantáneo. Los balastos de arranque instantáneo se pueden identificar por las palabras "Instant Start" o "I.S." marcado en el lastre. Esta designación puede ser en forma de declaración perteneciente al propio balasto, o puede combinarse con el marcado de las lámparas con las que se pretende utilizar el balasto, por ejemplo F40T 12 / IS. Para más información contacte con la luminaria LED fabricante del kit de reequipamiento. Durante la instalación del juego, no realice ni altere ningún orificio de apertura en un gabinete para cableado o componentes eléctricos. Los instaladores no deben desconectar los cables existentes de las terminales del portalámpara para hacer conexiones nuevas en las terminales de sujeción de la misma. Por el contrario, los instaladores deben cortar los cables existentes del portalámpara y realizar conexiones eléctricas nuevas en los cables conductores del portalámpara utilizando los conectores correspondientes.
- **ADVERTENCIA:** El cableado de la luminaria y las partes eléctricas pueden dañarse cuando se taladra para realizar la instalación del remplazo LED. Revise los cables y componentes incluidos.
- **ADVERTENCIA:** Verifique el cableado existente por daños antes de instalar el kit de actualización. No lo instale si los cables existentes están dañados.
- Este juego de remplazo es aceptado como componente de la luminaria si la combinación es adecuada de acuerdo a las autoridades que tengan jurisdicción.
- **ESTE JUEGO DE REEQUIPAMIENTO INCLUYE, UN TUBO LED, INSTRUCCIONES DE FUNCIONAMIENTO Y ETIQUETA DEL DISPOSITIVO PARA LA APLICACIÓN EN UN SOLO EXTREMO O EN DOBLE EXTREMO.**
- "Esta luminaria ha sido modificada y ya no puede operar la lámpara originalmente prevista", se marcará en la luminaria modernizada donde el usuario pueda verla fácilmente durante el mantenimiento normal, incluida la iluminación.
- Utilice únicamente el control proporcionado o especificado en estas instrucciones para controlar esta lámpara. Esta lámpara no funcionará correctamente cuando se conecte a un atenuador o control de atenuación estándar (incandescente). Solo opere con el atenuador específico MEX\_G1\_NA\_45W fabricado por Jiaying Super Lighting.
- Adecuada para lugares húmedos.
- Apto para utilizarse en dispositivos cerrados, no hermético.
- Adecuada para usar con el siguiente equipo de emergencia; SATCO Products, Inc., modelo S8000, S8002; Driver LED de emergencia de 5W o 10W.
- Este artefacto cumple con la norma 15 de las disposiciones de la FCC. La operación es sujeta a las 2 condiciones siguientes: (1) este artefacto no puede causar interferencia perjudicial y, (2) este artefacto debe aceptar cualquier interferencia recibida, incluyendo interferencia que puede resultar en una operación no requerida.

### CARACTERÍSTICAS

- Clasificación e identificación c-UL-us
- Carcasa de vidrio completa: Resistente al envejecimiento, al amarilleamiento y al doblado

### APLICACIONES

Muy usado en edificios residenciales, oficinas, centros comerciales, supermercados, hospitales, líneas de ensamblaje, almacenes, etc. para iluminación con ahorro de energía.

### INSTALACIÓN DE CABLEADO DE UN SOLO EXTREMO

#### Extracción del Sistema Fluorescente Existente

1. Desconecte la alimentación del accesorio.
2. Retire las lámparas fluorescentes.
3. Retire la lente y el compartimento del cableado, si corresponde.
4. Corte todos los cables conectados a la balastra como se muestra a continuación y retire la balastra.
5. Identifique el tipo de portalámparas hay en el accesorio. Para instalar el cableado de un solo extremo de tubos SATCO se requieren soportes de lámpara G13 no derivados.
6. Si corresponde, sustituya los portalámparas por portalámparas no derivados.

#### PRECAUCIÓN: Utilice únicamente portalámparas no derivados para instalaciones de cableado de un solo extremo.

No realice la instalación de cableado de un solo extremo del producto en un accesorio con soportes de lámparas con derivación (encontrados en todos los accesorios con balastras de arranque instantáneo, Figura 2). Si los portalámparas existentes están derivados y se desea un cableado de un solo extremo, retírelos y sustitúyalos por portalámparas no derivados (o retire el portalámparas externo si corresponde). Realice nuevas conexiones directamente a las terminales del portalámparas como se muestra en la Figura 1 a continuación.

#### Instalación de las Lámparas

NOTA: Para instalaciones de cableado de un solo extremo, la alimentación solo se aplica a la tapadera etiquetada como Lado A. NO aplique alimentación al Lado B.

- Confirme que la alimentación sigue desconectada del accesorio.
- Asegúrese de que el accesorio esté correctamente conectado a tierra.
- Siga el PASO 1 para la aplicación de una sola lámpara o los PASOS 2 y 3 para la aplicación de varias lámparas, según el número de lámparas en el accesorio.

#### Una sola Lámpara

PASO 1: En el portalámparas lateral A, conecte los cables de línea (L) y neutro N(L1) de CA a las clavijas correspondientes marcadas (L) y N(L1) en la tapadera. Si solo se está instalando una lámpara, continúe con el PASO 4.

#### Lámparas Múltiples

PASO 2: Siga el paso anterior de la conexión de una sola lámpara para conectar la primera lámpara.

PASO 3: Conecte las terminales del portalámparas alimentado de la primera lámpara a las terminales correspondientes del portalámparas alimentado de la segunda lámpara con cables de línea y neutro, como se muestra en la página 3. Continúe la conexión en cadena para cada lámpara adicional.

PASO 4: Complete todas las conexiones eléctricas con los conectores/tuerca de cable adecuados según sea necesario, de acuerdo a todos los códigos eléctricos locales y nacionales. NOTA: No debe haber ningún cable expuesto desconectado del tomacorrientes.

PASO 5: Vuelva a instalar la cubierta del compartimento de cableado.

PASO 6: Instale todos los tubos SATCO, asegurándose de que el Lado A esté instalado en los portalámparas conectados a la línea y al neutro. Instale los tubos LED de forma que los LED apunten en la dirección adecuada para la iluminación, e instale cualquier lente o difusor según corresponda.

PASO 7: Aplique corriente al accesorio y verifique la iluminación.

### INSTALACIÓN DE CABLEADO DE DOBLE FINAL (Soportes de lámpara derivados o no derivados)

#### Extracción del Sistema Fluorescente Existente

1. Desconecte la alimentación del accesorio.
2. Retire las lámparas fluorescentes.
3. Retire la lente y el compartimento del cableado, si corresponde.
4. Corte todos los cables conectados a la balastra como se muestra en los diagramas A, B y C de la página 2.
5. Identifique el tipo de portalámparas hay en el accesorio. Se puede utilizar instalación de cableado de doble extremo de tubos SATCO con soportes de lámpara G13 o G13 en derivación (con instrucciones para derivación externa). Consulte las Figuras 1 y 2 en la página 2.

#### Instalación de las Lámparas

- Confirme que la alimentación sigue desconectada del accesorio.
- Asegúrese de que el accesorio esté correctamente conectado a tierra.
- Siga el PASO 1 para la aplicación de una sola lámpara o los PASOS 2 y 3 para la aplicación de varias lámparas, según el número de lámparas en el accesorio.

#### Una sola Lámpara

PASO 1: De los cables de CA, conecte la línea (L) al portalámparas del lado A y el neutro N(L1) al portalámparas del lado B. Si solo se está instalando una lámpara, continúe con el PASO 4.

#### Lámparas Múltiples

PASO 2: Siga el paso anterior de la conexión de una sola lámpara para conectar la primera lámpara.

PASO 3: Conecte las terminales de la primera lámpara a las terminales correspondientes del portalámparas de la segunda lámpara con cables de línea y neutro, como se muestra en la página 4. Continúe la conexión en cadena para cada lámpara adicional.

PASO 4: Complete todas las conexiones eléctricas con los conectores/tuerca de cable adecuados según sea necesario, de acuerdo a todos los códigos eléctricos locales y nacionales. NOTA: No debe haber ningún cable expuesto desconectado del tomacorrientes.

PASO 5: Vuelva a instalar la cubierta del compartimento de cableado.

PASO 6: Instale todos los tubos SATCO. Instale los tubos LED de forma que los LED apunten en la dirección adecuada para la iluminación, e instale cualquier lente o difusor según corresponda.

PASO 7: Aplique corriente al accesorio y verifique la iluminación.



Satco Products, Inc.  
Brentwood, NY 11717



## FRANÇAIS:

### INSTRUCTIONS SUR L'INSTALLATION ET LA SÉCURITÉ

**IMPORTANT: Lisez avant d'installer le luminaire. Conservez à titre de référence.**

- **DANGER:** Risque de chocs - déconnectez l'alimentation électrique avant l'installation.
- **AVERTISSEMENT: Risque d'incendie ou de chocs électriques.** L'installation d'un kit d'installation retrofit a led nécessite une bonne connaissance des systèmes électriques des luminaires. Si vous n'êtes pas qualifié, ne tentez pas l'installation et contactez un électricien qualifié.
- **AVERTISSEMENT:** Le produit doit être installé conformément au code électrique national ou à votre code électrique local. Si vous n'êtes pas familier avec ces codes et exigences, contactez un électricien qualifié.
- **AVERTISSEMENT:** Installer cet ensemble uniquement pour les luminaires présentant les caractéristiques de fabrication et les dimensions indiquées sur les photographies et/ou les dessins et pour lesquels la puissance d'entrée de l'ensemble d'après installation ne dépasse pas la puissance nominale du luminaire.
- **AVERTISSEMENT:** Pour éviter tout dommage au câblage ou toute abrasion, ne mettez pas ce câblage près d'équerres en tôle ou d'autres objets pointus. Ne faites ni ne modifiez aucun trou ouvert dans un boîtier de câbles ou des composants électriques pendant l'installation.
- **AVERTISSEMENT: REMARQUE:** Les douilles shuntées se trouvent uniquement dans les luminaires fluorescents avec ballasts à démarrage instantané. Les ballasts à démarrage instantané peuvent être identifiés par les mots «Instant Start» ou «I.S.» marqué sur le ballast. Cette désignation peut prendre la forme d'une déclaration relative au ballast lui-même, ou peut être combinée avec le marquage des lampes avec lesquelles le ballast est destiné à être utilisé, par exemple F40T 12 / IS. Pour plus d'informations, contactez le luminaire LED fabricant de kit de rénovation. Ne faites pas de trous et ne modifiez pas les trous ouverts dans un boîtier de câblage ou de composants électriques lors de l'installation de l'ensemble. Les installateurs ne devraient pas débrancher les fils existants des supports de lampes pour établir de nouvelles connexions aux nouveaux terminaux de supports de lampes. En lieu et place, les installateurs doivent couper les fils de la douille existante et réaliser de nouvelles connexions électriques sur la douille en utilisant les connecteurs appropriés.
- **AVERTISSEMENT:** Le câblage du luminaire et les pièces électriques peuvent être endommagés lors du perçage de l'installation du plafonnier DEL. Vérifiez le câblage et les composants encastrés.
- **AVERTISSEMENT:** Vérifiez que le câblage existant n'est pas endommagé avant d'installer le kit de mise à niveau. Ne pas installer si les fils existants sont endommagés.
- L'ensemble de modernisation est accepté comme composant d'un luminaire lorsque l'adéquation de la combinaison est telle qu'établie par les autorités compétentes. CET ENSEMBLE DE MODERNISATION COMPREND LE TUBE À DEL, LE MODE D'EMPLOI ET LES ÉTIQUETTES POUR UNE APPLICATION À EXTRÉMITÉ UNIQUE OU DOUBLE.
- "Ce luminaire a été modifié et ne peut plus faire fonctionner la lampe initialement prévue", doit être marqué sur le luminaire de mise à niveau où il est facilement visible par l'utilisateur pendant l'entretien normal, y compris l'éclairage.
- N'utilisez que le contrôle fourni avec les présentes instructions ou indiqué par celles-ci pour contrôler cette lampe. Cette lampe ne fonctionnera pas adéquatement si elle est branchée à un gradateur ou à un contrôleur de gradation standard (lampe à incandescence). Utilisez uniquement avec un gradateur précis MEX\_G1\_NA\_45W fabriqué par Jiaying Super Lighting.
- Convient aux milieux humides.
- Convient aux luminaires encastrés, pas étanche à la vapeur.
- Convient pour une utilisation avec l'équipement d'urgence suivant; SATCO Products, Inc., modèle S8000, S8002; pilote de DEL d'urgence 5W ou alors 10W.
- Este artefacto cumple con la norma 15 de las disposiciones de la FCC. la operacion esata sujeta a las 2 condiciones siguientes: (1) este artefacto no puede causar interferencia perjudicial y, (2) este artefacto debe aceptar cualquier interferencia recibada, incluyendo interferencia que puede resultar en una operacion no requerida.

### FONCTIONNALITÉS

- Classé et agréé c-UL-us
- Boîtier entièrement en verre: Résiste au vieillissement, au jaunissement et à la flexion

### APPLICATIONS

Ce produit est grandement utilisé pour fournir un éclairage économiseur d'énergie dans les immeubles résidentiels, bureaux, centres commerciaux, supermarchés, hôpitaux, installations de chaînes de montage, entrepôts et autres.

### INSTALLATION DE CÂBLAGE À EXTRÉMITÉ UNIQUE

#### Retrait d'un Système Fluorescent Existant

1. Couper l'alimentation électrique du luminaire.
2. Retirer les lampes fluorescentes.
3. Retirer la lentille et le compartiment de câblage, le cas échéant.
4. Couper tous les fils connectés au ballast comme illustré ci-dessous et retirer le ballast.
5. Identifier le type de douilles présentes dans le luminaire. L'installation de câblage à extrémité unique des tubes SATCO nécessite des douilles G13 non-shuntées.
6. Le cas échéant, remplacer les douilles par des douilles non-shuntées.

#### MISE EN GARDE: Utilisez uniquement des douilles non-shuntées pour les installations de câblage à extrémité unique.

Ne pas effectuer l'installation de câblage à extrémité unique d'un produit dans un luminaire avec douilles shuntées (que l'on trouve dans tous les luminaires utilisant des ballasts à démarrage instantané, Figure 2). Si les douilles existantes sont shuntées et qu'un câblage à extrémité unique est souhaité, retirez-les et remplacez-les par des douilles non-shuntées (ou retirez le shunt externe le cas échéant). Effectuez de nouvelles connexions directement aux bornes des douilles comme illustré sur le schéma 1 ci-dessous.

#### Installation des Lampes

**REMARQUE:** Pour les installations de câblage à extrémité unique, l'alimentation est uniquement appliquée au capuchon d'extrémité étiqueté côté A. NE PAS appliquer d'alimentation au côté B.

- Confirmer que l'alimentation est toujours débranchée du luminaire.
- Assurez-vous que le luminaire est correctement mis à la terre.
- Suivre l'ÉTAPE 1 pour l'installation d'une seule lampe, ou les ÉTAPES 2 et 3 pour l'installation de plusieurs lampes, selon le nombre de lampes dans le luminaire.

#### Une seule Lampe

ÉTAPE 1: Sur la douille latérale A, raccorder les fils de ligne (L) et neutre N(L1) CA aux broches correspondantes marquées (L) et N(L1) sur le capuchon d'extrémité. Si une seule lampe est installée, passer à l'ÉTAPE 4.

#### Plusieurs Lampes

- ÉTAPE 2: Suivre l'étape ci-dessus pour la connexion d'une seule lampe afin de connecter la première lampe.
- ÉTAPE 3: Raccorder les bornes de la douille sous tension de la première lampe aux bornes correspondantes de la douille alimentée de la deuxième lampe avec les fils de ligne et de neutre comme indiqué à la page 3. Poursuivre la connexion en guirlande pour chaque lampe supplémentaire.
- ÉTAPE 4: Effectuer toutes les connexions électriques avec les connecteurs/fils écrous appropriés, selon le besoin, conformément à tous les codes électriques locaux et nationaux. **REMARQUE:** Il ne devrait y avoir aucun fil exposé des douilles qui restent non connectées.
- ÉTAPE 5: Réinstaller le couvercle du compartiment de câblage.
- ÉTAPE 6: Installez tous les tubes SATCO, en vous assurant que le côté A est installé dans les douilles câblées à la ligne et au neutre. Installer les tubes à DEL de sorte que les DEL soient pointées dans la direction appropriée pour l'éclairage et installer toute lentille ou tout diffuseur, le cas échéant.
- ÉTAPE 7: Mettre le luminaire sous tension et vérifier l'éclairage.

### INSTALLATION DE CÂBLAGE À DOUBLE EXTRÉMITÉ (Douilles shuntées ou non-shuntées)

#### Retrait d'un Système Fluorescent Existant

1. Couper l'alimentation électrique du luminaire.
2. Retirer les lampes fluorescentes.
3. Retirer la lentille et le compartiment de câblage, le cas échéant.
4. Couper tous les fils connectés au ballast comme illustré aux schémas A, B et C à la page 2.
5. Identifier le type de douilles présentes dans le luminaire. L'installation de câblage à double extrémité des tubes SATCO peut être utilisée avec des douilles G13 shuntées ou non-shuntées G13 (avec instructions pour le shunt externe). Voir les figures 1 et 2 à la page 2.

#### Installation des Lampes

- Confirmer que l'alimentation est toujours débranchée du luminaire.
- S'assurer que le luminaire est correctement mis à la terre.
- Suivre l'ÉTAPE 1 pour l'installation d'une seule lampe ou les ÉTAPES 2 et 3 pour l'installation de plusieurs lampes, selon le nombre de lampes dans le luminaire.

#### Une seule Lampe

ÉTAPE 1: À partir des fils CA, brancher la ligne (L) au côté A de la douille et le neutre N(L1) au côté B de la douille. Si au moins une lampe est installée, passer à l'ÉTAPE 4.

#### Plusieurs Lampes

- ÉTAPE 2: Suivre l'étape ci-dessus pour la connexion d'une seule lampe afin de connecter la première lampe.
- ÉTAPE 3: Raccorder les bornes de la première lampe aux bornes correspondantes sur la douille de la deuxième lampe avec les fils de ligne et de neutre, comme illustré à la page 4. Poursuivre la connexion en guirlande pour chaque lampe supplémentaire.
- ÉTAPE 4: Effectuer toutes les connexions électriques avec les connecteurs/fils écrous appropriés, selon le besoin, conformément à tous les codes et normes électriques locaux et nationaux. **REMARQUE:** Il ne devrait y avoir aucun fil exposé des douilles qui restent non connectées.
- ÉTAPE 5: Réinstaller le couvercle du compartiment de câblage.
- ÉTAPE 6: Installez tous les tubes SATCO. Installer les tubes à DEL de sorte que les DEL soient orientées dans la direction appropriée pour l'éclairage et installer toute lentille ou tout diffuseur, le cas échéant.
- ÉTAPE 7: Mettre le luminaire sous tension et vérifier l'éclairage.



Satco Products, Inc.  
Brentwood, NY 11717