

LED AR111 LAMPS 12V

Model: S12244, S12245, S12246, S12247



INSTALLATION AND SAFETY INSTRUCTIONS

IMPORTANT: Read before installing fixture. Retain for future reference.

WARNING: Risk of Fire or Electric Shock

- Do not install this 12 Volt LED lamp into a standard residential 120 VAC socket as this will cause a short and burn out socket and bulb.

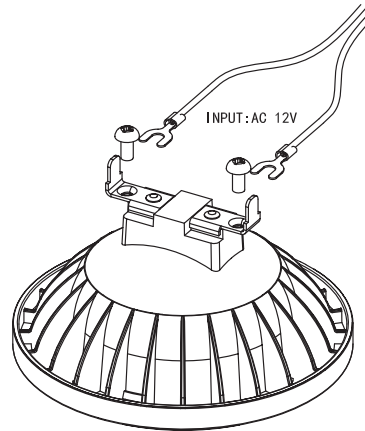
ADVERTENCIA: Riesgo de Incendio o Choque Eléctrico

- No instale esta lámpara LED de 12 Voltios en un zócalo de 120 VAC residencial estándar, ya que esto causará un zócalo y una bombilla cortos y quemados.

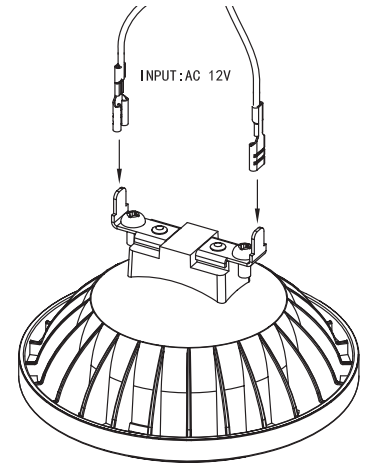
AVERTISSEMENT: Risque d'Incendie ou de Choc Électrique

- Ne pas installer cette lampe à DEL de 12 Volts dans une prise résidentielle standard de 120 VAC car cela provoquera un court-circuit et une brûlure de la prise et de l'ampoule.

WIRING DIAGRAM 1
(12V only)



WIRING DIAGRAM 2
(12V only)



Satco Products, Inc.
Brentwood, NY 11717