

LED T5 BALLAST BYPASS (TYPE B) LAMPS



Models: S28690, S28691, S28692, S28693, S28694, S28695, S28696, S28697, S28698, S39717, S39718, S39719, S39720

INSTALLATION AND SAFETY INSTRUCTIONS

IMPORTANT: Read before installing fixture. Retain for future reference.

WARNING:

- **WARNING: Turn off power before installation.** Read these instructions completely and carefully. To avoid personal injury and/or product damage, all of the instructions below must be followed.
- **WARNING:** Risk of fire or electric shock. LED Retrofit Kit installation requires knowledge of luminaire electrical systems. If not qualified, do not attempt installation. Contact a qualified electrician. Installation should be performed only by a qualified electrician in accordance with Nation Electrical Code and relevant local code.
- **WARNING:** Risk of fire or electric shock. Install this kit only in the luminaires that have the construction features and dimensions written and shown in the photographs and or drawings and where the input rating of the retrofit kit does not exceed the input rating of luminaire.
- **WARNING:** To prevent wiring damage or abrasion, do not expose wiring to edges of sheet metal or other sharp objects.
- **WARNING:** To avoid potential fire or shock hazard, do not use this retrofit kit in luminaires employing shunted bi-pin lampholders. NOTE: Shunted lamp holders are found only in fluorescent luminaires with instant-start ballasts. Instant-start ballasts can be identified by the words “Instant-Start” or “IS” marked on the ballast. This designation may be in the form of a statement pertaining to the ballast itself, or may be combined with the marking for the lamps with which the ballast is intended to be used. For example, F40T12/IS. For more information, contact the LED luminaire retrofit kit manufacturer.
- “This luminaire has been modified and can no longer operate the originally intended lamp,” shall be marked on the retrofit luminaire where readily visible by the user during normal maintenance including lamping.



- Installers should not disconnect existing wires from lamp holder terminals to make new connections at lamp holder terminals. Instead, installers should cut existing lamp holder leads away from the lamp holder and make new electrical connections to lamp holder lead wires by employing applicable connections.
- This item is rated at 120-277VAC.
- Not intended for use with emergency exit fixtures or emergency exit lights.
- Not for use in totally enclosed or vapor-tight fixtures.
- Do not use if product is damaged.
- This lamp is non-dimmable. Not for use with dimmer.
- Suitable for damp locations. Not for use where directly exposed to the weather or water.
- Complies with part 15 of FCC. Operation is subject to the following two conditions: This device may not cause harmful interference, and this device must accept any interference received including interference that may cause undesired operation.

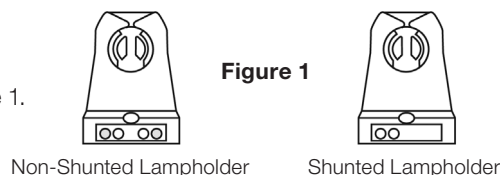


S28690	01	13T5/LED/46-835/BP/HE/SE-DE	S28696	01	16T5/LED/36-835/BP/HO/SE-DE
S28691	01	13T5/LED/46-840/BP/HE/SE-DE	S28697	01	16T5/LED/36-840/BP/HO/SE-DE
S28692	01	13T5/LED/46-850/BP/HE/SE-DE	S28698	01	16T5/LED/36-850/BP/HO/SE-DE
S28693	01	12T5/LED/24-835/BP/HO/SE-DE	S39717	01	25T5/LED/46-835/BP/HO/SE-DE
S28694	01	12T5/LED/24-840/BP/HO/SE-DE	S39718	01	25T5/LED/46-840/BP/HO/SE-DE
S28695	01	12T5/LED/24-850/BP/HO/SE-DE	S39719	01	25T5/LED/46-850/BP/HO/SE-DE

INSTALLATION & OPERATING INSTRUCTIONS

New Installation

- **Single-ended:** Connect the L/N wires to the pins of the endcap, close the silver label.
NOTE: Power is only applied to the endcap close to the silver label. Do not apply power to the other endcap; the lamp will not function. Use only non-shunted lampholder. See Figure 1.



- **Double-ended:** Connect the L wire to the pins of the endcap close to the silver label. Connect the N wire to the pins of the other endcap.



Retrofit Installation

• Single-ended

NOTE: Power is only applied to the endcap close to the silver label. Do not apply power to the other endcap; the lamp will not function. Use only non-shunted lampholder. See Figure 1.

STEP 1: Turn power OFF.

STEP 2: Remove existing fluorescent lamps and diffuser (if applicable).

STEP 3: Open ballast compartment cover, cut the wires as shown in Figure 2, and remove the ballast. Disconnect starter (if applicable).

STEP 4: Connect the L/N wire to the lampholders (red and blue wires for 2 lamps), and insulate the unused wires as shown in Figure 3.

STEP 5: Close compartment cover and make sure live parts are not accessible. Visibly adhere field-applied label inside the luminaire.

STEP 6: Install the LED lamp and make sure the endcap close to the silver label is connected to the lampholders with L/N wires (red and blue wires for 2 lamps), then cover the diffuser (if applicable).

STEP 7: Turn power ON and verify that the lamps are working correctly. If not, immediately turn power off and contact a qualified electrician.

INSTALLATION & OPERATING INSTRUCTIONS (continued)

Retrofit Installation

• Double-ended

STEP 1: Turn power OFF.

STEP 2: Remove existing fluorescent lamps and diffuser (if applicable).

STEP 3: Open ballast compartment cover, cut the wires as shown in Figure 2, and remove the ballast. Disconnect starter (if applicable).

STEP 4: Connect the L wires to the lampholders (yellow for 2 lamps), connect the N wires to the lampholders (red and blue for 2 lamps) and insulate the unused wires as shown in Figure 4.

STEP 5: Close compartment cover and make sure live parts are not accessible. Visibly adhere field-applied label inside the luminaire.

STEP 6: If the lampholders are non-shunted, install the LED lamp and make sure the endcap close to the silver label is connected to the lampholders with L wires (yellow for 2 lamps), then cover the diffuser (if applicable).

If the lampholders are shunted, install the LED lamp and the endcap close to the silver label can connect to any lampholders, then cover the diffuser (if applicable).

STEP 7: Turn power ON and verify that the lamps are working correctly. If not, immediately turn power off and contact a qualified electrician.

Figure 2. Typical Ballast Wiring. NOTE: Different Ballast may use different color wires.

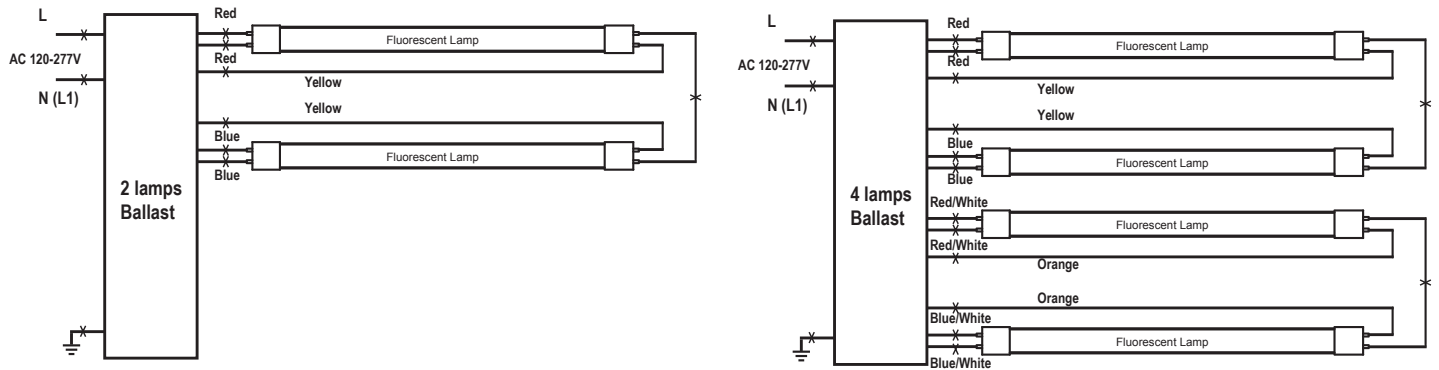


Figure 3. NOTE: Do not leave any loose wires exposed.

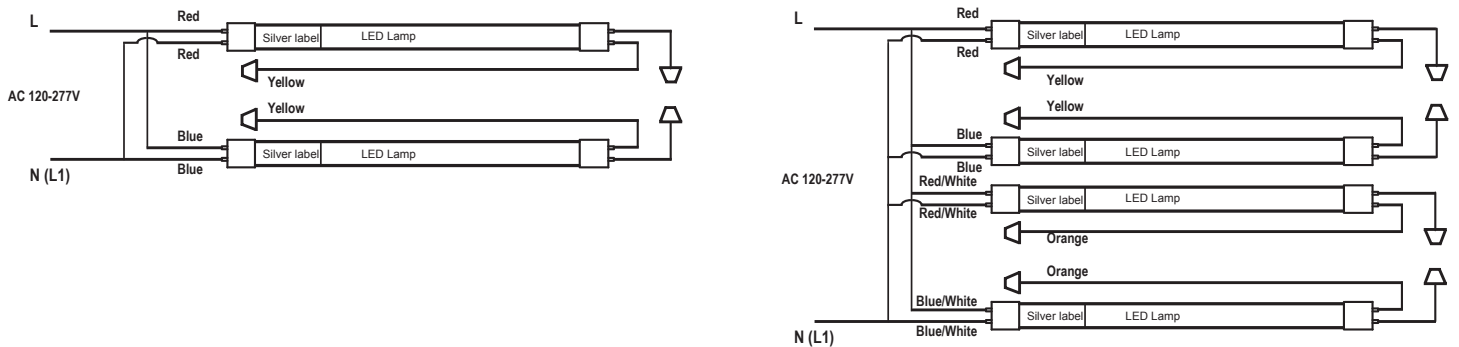
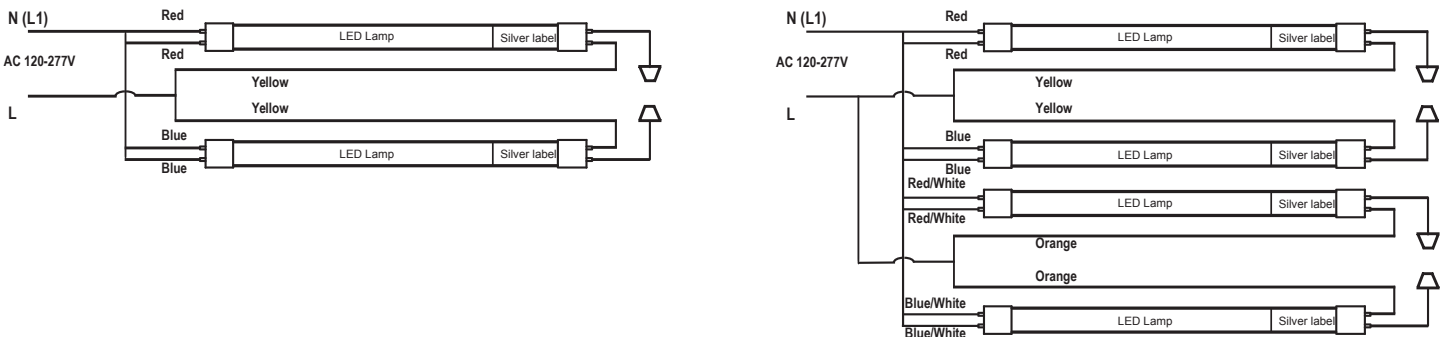


Figure 4. NOTE: For Double-ended, if the lampholders are non-shunted, the endcap close to the silver label should connect to the wires (yellow or orange). If not, some lamps will not function.



LAMPARAS LED DE DERIVACION MODELO T5 DE BALASTRO

Modelos: S28690, S28691, S28692, S28693, S28694, S28695, S28696, S28697, S28698, S39717, S39718, S39719, S39720

ESPAÑOL:

INSTRUCCIONES DE INSTALACIÓN Y SEGURIDAD

IMPORTANTE: Lea esto antes de instalar el accesorio. Consérvelo para referencia futura.

- **ADVERTENCIA: Apague la corriente antes de la instalación.** Antes del uso, lea este manual con cuidado, asegúrese de que la aplicación se haga de acuerdo a las instrucciones.
- **ADVERTENCIA:** Riesgo de incendio o descarga eléctrica. Para instalar el juego de reequipamiento LED, debe tener conocimiento sobre sistemas eléctricos de luminarias. Si no está calificado, no realice la instalación. Póngase en contacto con un electricista calificado.
- **ADVERTENCIA:** Riesgo de incendio o descarga eléctrica. Instale este juego solo en las luminarias que tienen las características y las dimensiones de construcción que se muestran en las fotografías o los diagramas y en donde la capacidad nominal de entrada del juego de reequipamiento no supere la capacidad nominal de la luminaria.
- **ADVERTENCIA:** Para evitar daños o abrasión al cableado, no lo exponga a los bordes de las hojas metálicas ni a otros objetos afilados.
- **ADVERTENCIA:** Para evitar un posible incendio o descarga eléctrica, no utilice este juego de reacondicionamiento en luminarias con portalámparas de dos clavijas derivadas. NOTA: Los soportes de lámparas con derivación se encuentran solo en luminarias fluorescentes con balastos de encendido instantáneo. Los balastos de arranque instantáneo pueden identificarse con las palabras "Instant-Start" (encendido instantáneo) o "IS" marcadas en el balastro. Esta designación puede ser una declaración respecto del balastro en sí, o puede combinarse con la marca para las lámparas con las que el balastro está diseñado para usarse. Por ejemplo, F40T12/IS. Para obtener más información, póngase en contacto con el fabricante del kit de reacondicionamiento de la luminaria de LED.
- La oración "Esta luminaria se ha modificado y ya no funciona con las lámparas originalmente previstas" debe estar marcada en la luminaria de reacondicionamiento en donde el usuario pueda verla durante el mantenimiento normal, incluido el replazo.
- Los instaladores no deben desconectar los cables existentes de las terminales de sujeción de la lámpara para hacer conexiones nuevas en las terminales de sujeción de la misma. En su lugar, los instaladores deben cortar los cables de sujeciones existentes del sujetador de la lámpara y hacer conexiones eléctricas nuevas en los alambres de los cables de sujeción utilizando los conectores aplicables.
- Este elemento está clasificado para 120-277VAC.
- No está diseñado para usarse con accesorios de salida de emergencia o luces de salida de emergencia.
- No apto para accesorios totalmente cerrados o herméticos contra vapor.
- No utilice el producto si está dañado.
- Esta lámpara no es atenuable. No apto para utilizar con atenuadores.
- Adecuada para lugares húmedos. No utilice en donde esté directamente expuesto al clima o el agua.
- Este artefacto cumple con la norma 15 de las disposiciones de la FCC. La operación es sujeta a las 2 condiciones siguientes: (1) este artefacto no puede causar interferencia perjudicial y, (2) este artefacto debe aceptar cualquier interferencia recibida, incluyendo interferencia que puede resultar en una operación no requerida.

INSTRUCCIONES DE INSTALACIÓN Y OPERACIÓN:

NUEVAS INSTALACIONES

- **De Un Solo Extremo:** Conecte los cables L/N a las clavijas de la tapa de extremo, cierre la etiqueta plateada. NOTA: La energía eléctrica solo se aplica a la tapa de extremo cerca de la etiqueta plateada. No aplique energía a la otra la tapa de extremo; la lámpara no funcionará. Utilice únicamente un portalámparas sin derivación. Consulte la Figura 1.
- **Doble Extremo:** Conecte el cable L a las clavijas de la tapa de extremo cerca de la etiqueta plateada. Conecte el cable N a las clavijas de la otra tapa de extremo.

INSTALACIÓN DE REACONDICIONAMIENTO

- **De Un Solo Extremo** (consulte la NOTA arriba)

PASO 1: Desconecte la electricidad.

PASO 2: Retire las lámparas fluorescentes existentes y el difusor (si corresponde).

PASO 3: Abra la tapa del compartimento del balastro, corte los cables como se muestra en la Figura 2 y retire el balastro. Desconecte el arrancador (si corresponde).

PASO 4: Conecte el cable L/N al portalámparas (cables rojo y azul para 2 lámparas), y luego aisle los cables que no se hayan usado, como se muestra en la Figura 3.

PASO 5: Cierre la cubierta del compartimento y asegúrese de que no se pueda acceder a las piezas energizadas. Adhiera de forma visible la etiqueta en el interior de la luminaria.

PASO 6: Instale la lámpara LED y asegúrese de que la tapa de extremo que está cerca de la etiqueta color plata se conecte al portalámparas con los cables L/N (cables rojo y azul para 2 lámparas); luego, cubra el difusor (si corresponde).

PASO 7: Conecte y compruebe que las lámparas funcionan correctamente. De lo contrario, apague inmediatamente y póngase en contacto con un electricista calificado.

- **Doble Extremo: Siga los PASOS 1 a 3.**

PASO 4: Conecte los cables L al portalámparas (cable amarillo para 2 lámparas), conecte los cables N al portalámparas (cables rojo y azul para 2 lámparas) y, por último, aisle los cables no se hayan usado, como se muestra en la Figura 4.

PASO 5: Cierre la cubierta del compartimento y asegúrese de que no se pueda acceder a las piezas energizadas. Adhiera de forma visible la etiqueta en el interior de la luminaria.

PASO 6: Si los portalámparas no están desviados, instale la lámpara LED y asegúrese de que la tapa de extremo que está cerca de la etiqueta color plata se conecte al portalámparas con el cable L (cable amarillo para 2 lámparas); luego, cubra el difusor (si corresponde).

Si los portalámparas están desviados, instale la lámpara LED y la tapa de extremo que está cerca de la etiqueta color plata para que se pueda conectar a cualquier portalámparas; luego, cubra el difusor (si corresponde).

PASO 7: Conecte y compruebe que las lámparas funcionan correctamente. De lo contrario, apague inmediatamente y póngase en contacto con un electricista calificado.

FRANCAIS: INSTRUCTIONS SUR L'INSTALLATION ET LA SÉCURITÉ

LAMPES À DÉRIVATION DE BALLAST T5 À DEL (TYPE B)
Modèles: S28690, S28691, S28692, S28693, S28694, S28695,
S28696, S28697, S28698, S39717, S39718, S39719, S39720

IMPORTANT: Lisez avant d'installer le luminaire. Conservez à titre de référence.

- **AVERTISSEMENT: Couper l'alimentation avant l'installation.** Avant que tu commences: Avant d'utiliser ce produit, veuillez lire le présent manuel attentivement et vous assurer que l'application prévue est conforme aux directives.
- **AVERTISSEMENT:** Risque d'incendie ou de décharge électrique. L'installation de l'ensemble de modernisation à DEL exige la connaissance des systèmes électriques de luminaires. Si vous n'êtes pas qualifié à ce titre, ne tentez pas d'effectuer l'installation. Communiquez plutôt avec un électricien dûment qualifié.
- **AVERTISSEMENT:** Risque d'incendie ou de décharge électrique. Installez cet ensemble seulement sur les luminaires ayant les caractéristiques de fabrication et les dimensions indiquées dans les photos ou dessins, et si la puissance d'entrée de l'ensemble de modernisation ne dépasse pas la puissance d'entrée du luminaire.
- **AVERTISSEMENT:** Pour prévenir la détérioration ou l'abrasion du câblage, ne pas l'exposer aux bords des tôles ou à d'autres objets tranchants.
- **AVERTISSEMENT:** Afin d'éviter tout risque d'incendie ou d'électrocution, ne pas utiliser cet ensemble de modernisation dans des luminaires utilisant des supports de lampes à deux broches dérivées. **REMARQUE :** On trouve les supports de lampes dérivées uniquement dans des luminaires fluorescents avec des ballasts à allumage instantané. Les ballasts à allumage instantané peuvent être identifiés par les mots « Instant-Start » ou « IS » sur le ballast. Cette désignation peut être sous la forme d'un énoncé relatif au ballast lui-même ou être combinée à la marque pour les lampes avec lesquelles le ballast est destiné à être utilisé. Par exemple, F40T12/IS. Pour de plus amples renseignements, communiquez avec le fabricant de la trousse de modernisation du luminaire à DEL.
- La mention « Ce luminaire a été modifié et ne peut plus faire fonctionner la lampe pour laquelle il était destiné » doit être apposée sur le luminaire de remplacement, de sorte qu'elle soit bien visible par l'utilisateur pendant l'entretien normal, y compris le changement de lampe.
- "Les installateurs ne doivent pas débrancher les fils existants des bornes du support de lampe afin d'effectuer de nouveaux raccordements au niveau de bornes de support de lampe. Ils doivent plutôt couper les fils du support de lampe existants à l'écart du support de lampe et effectuer de nouveaux raccordements électriques aux fils de support de lampe en utilisant les connecteurs appropriés. "
- Cet article a une tension nominale de 120-277VAC.
- Non destiné à être utilisé avec des dispositifs de sortie de secours ou des lumières de sortie de secours.
- Ne pas utiliser dans des luminaires entièrement fermés ou étanches à la vapeur.
- N'utilisez pas le produit s'il est endommagé.
- L'intensité de cette lampe n'est pas réglable. Ne pas utiliser avec un gradateur de lumière.
- Convient aux milieux humides. Ne pas utiliser ce produit dans un milieu directement exposé aux intempéries ou à l'eau.
- Cette appareil se conforme avec la norme 15, règles du FCC. l'opération est soumise aux 2 conditions suivants: (1) cette appareil ne peu pas causer di interference nuisibles, et (2) cette appareil doit accepter toutes les interférences recues, compris les interférences qui peuvent perturber le fonctionnement.

INSTRUCTIONS D'INSTALLATION ET D'UTILISATION: NOUVELLES INSTALLATIONS

- **À Une Extrémité:** Connectez les fils L/N aux broches du capuchon, fermez l'étiquette argentée. **REMARQUE:** Le courant n'est appliqué que sur le capuchon fermé à proximité de l'étiquette argentée. Ne pas appliquer de courant sur l'autre capuchon; la lampe ne fonctionnera pas. Utilisez uniquement un support de lampe sans dérivation. Voir la Figure 1.
- **Double Extrémité:** Connectez le fil L aux broches du capuchon à proximité de l'étiquette argentée. Connectez le fil N aux broches de l'autre capuchon.

INSTALLATION DE L'ENSEMBLE DE MODERNISATION

- **À Une Extrémité** (voir REMARQUE ci-dessus)

ÉTAPE 1: Mettez hors tension.

ÉTAPE 2: Retirez les lampes fluorescentes et le diffuseur existants (le cas échéant).

ÉTAPE 3: Ouvrez le couvercle du compartiment de ballast, coupez les fils comme illustré à la Figure 2 et retirez le ballast. Débranchez le démarreur (le cas échéant).

ÉTAPE 4: Connectez le fil L/N aux supports de lampe (fils rouges et bleus pour 2 lampes) et isolez les fils non utilisés tel qu'indiqué à la Figure 3.

ÉTAPE 5: Fermez le couvercle du compartiment et assurez-vous que les pièces sous tension ne sont pas accessibles. Collez de façon visible l'étiquette appliquée sur le terrain à l'intérieur du luminaire.

ÉTAPE 6: Installez la lampe à DEL et assurez-vous que le capuchon près de l'étiquette argentée est connecté aux supports de lampe avec les fils L/N (fils rouges et bleus pour 2 lampes), puis couvrez le diffuseur (le cas échéant).

ÉTAPE 7: Mettez sous tension et vérifiez si les lampes fonctionnent correctement. Sinon, mettez hors tension et communiquez avec un électricien qualifié.

- **Double Extrémité: Suivez les ÉTAPES 1 à 3.**

ÉTAPE 4: Connectez les fils L aux supports de lampe (jaunes pour 2 lampes), connectez les fils N aux supports de lampe (rouges et bleus pour 2 lampes) et isolez les fils non utilisés tel qu'indiqué à la Figure 4.

ÉTAPE 5: Fermez le couvercle du compartiment et assurez-vous que les pièces sous tension ne sont pas accessibles. Collez de façon visible l'étiquette appliquée sur le terrain à l'intérieur du luminaire.

ÉTAPE 6: Si les supports de lampe ne sont pas dérivés, installez la lampe à DEL et assurez-vous que le capuchon près de l'étiquette argentée est connecté aux supports de lampe avec les fils L (jaunes pour 2 lampes), puis couvrez le diffuseur (le cas échéant).

Si les supports de lampe sont dérivés, installez la lampe à DEL et le capuchon près de l'étiquette argentée de sorte qu'ils puissent être connectés à n'importe quel support de lampe, puis couvrez le diffuseur (le cas échéant).

ÉTAPE 7: Mettez sous tension et vérifiez si les lampes fonctionnent correctement. Sinon, mettez hors tension et communiquez avec un électricien qualifié.